

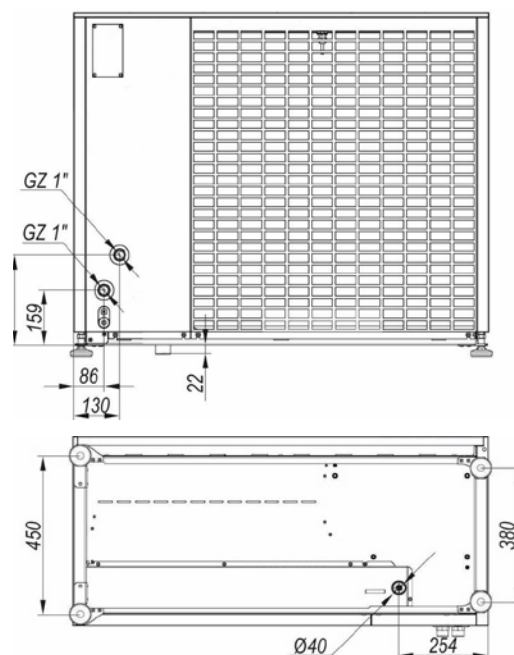
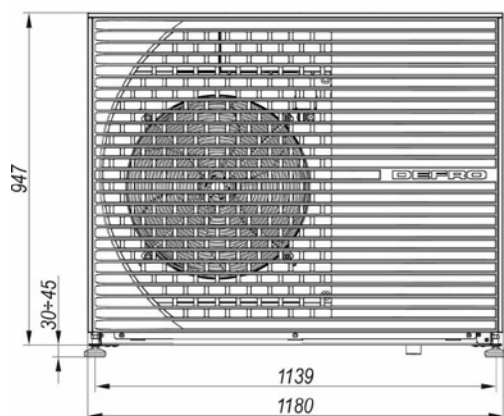


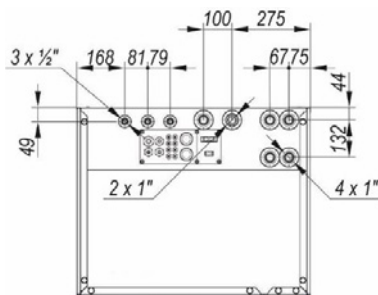
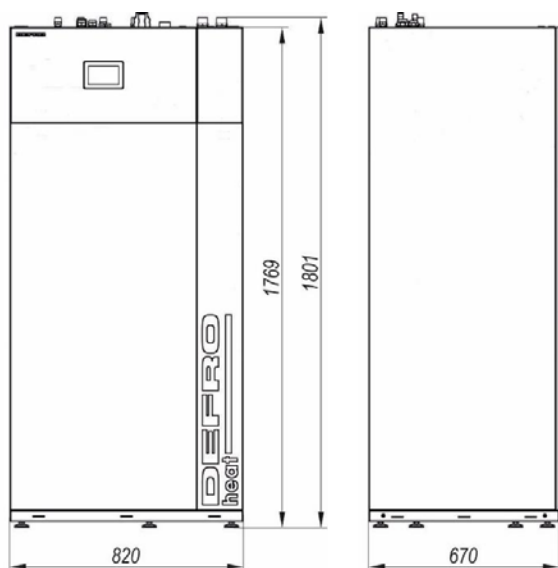
Dane techniczne	DHPi MONOTEC 12
Moc grzewcza / COP przy A7 / W35*	3,6 kW / 5,1
Moc grzewcza / COP przy A2 / W35*	4,4 kW / 4,2
Moc grzewcza / COP przy A-7 / W35*	7,0 kW / 3,0
Klasa efektywności energetycznej (temp. zasilania 35°C)	A+++
Klasa efektywności energetycznej (temp. zasilania 55°C)	A++
Minimalna / maksymalna temperatura obiegu C.O. i C.W.U.	10°C / 70°C
Czynnik chłodniczy / masa czynnika chłodniczego	R290 / 1,2 kg
Rodzaj sprężarki	Inwerter Copeland Scroll
Dolna / górna granica temp. powietrza dla pracy pompy ciepła	-22°C / + 35°C
Poziom mocy akustycznej na zewnątrz / w pomieszczeniu	47 / - dB (A)
Napięcie zasilania pompy ciepła	3x400 V, 50 Hz
Zabezpieczenie prądowe	C 16A

INWERTEROWA POMPA CIEPŁA TYPU PLUG-IN

Podłączenie elektryczne pompy ciepła DHPi MONOTEC 8 jest niezwykle proste i szybkie.

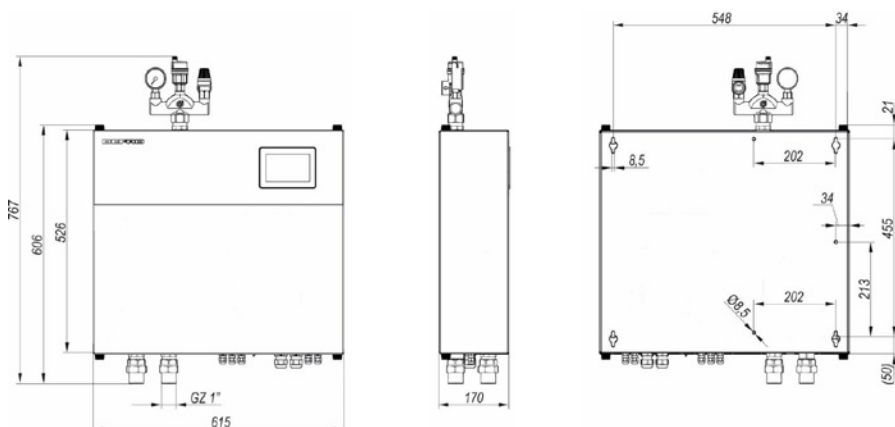
- 1.) Połączenie hydromodułu z pompą ciepła za pomocą przewodu sieciowego zakończonych wtykami.
- 2.) Podłączenie hydromodułu do sieci.





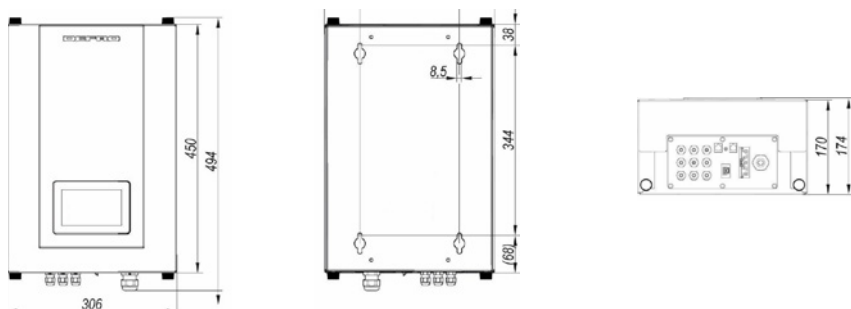
Szafa hydrauliczna DTi 200 - DHPi MONOTEC HT

1. sterownik do pompy ciepła DHPi MONOTEC, 2. panel sterujący, 3. moduł internetowy Wi-Fi, 4. licznik energii elektrycznej, 5. zabezpieczenia nadprądowe, 6. grzałka przepływowa 6 kW, 7. gniazdo komunikacyjne i elektryczne, 8. naczynie przeponowe C.O. i C.W.U., 9. zawór przełączający C.O./C.W.U., 10. separator zanieczyszczeń, 11. pompa cyrkulacyjna, 12. pompa obiegu 1, 13. pompa obiegu 2, 14. zawór mieszający.



Hydromoduł DFi - DHPi MONOTEC HF

1. przyłącza elektryczne i czujniki, 2. króciec zasilania z jednostki zewnętrznej, 3. zawór c.o. i c.w.u., 4. kolorowy wyświetlacz zapewniający intuicyjny i łatwy dostęp do żądanych ustawień, 5. metalowa obudowa hydromodułu, 6. grupa bezpieczeństwa, 7. czujniki temperatury, 8. moduł internetowy Wi-Fi, 9. przepływomierz, 10. licznik energii elektrycznej, 11. sterownik hydromodułu.



Skrzynka instalacyjna DSi - DHPi MONOTEC HS

1. przyłącza elektryczne i komunikacyjne, 2. kolorowy wyświetlacz zapewniający intuicyjny i łatwy dostęp do żądanych ustawień, 3. zabezpieczenie nadprądowe, 4. czujniki temperatury, 5. metalowa obudowa skrzynki, 6. moduł internetowy Wi-Fi.