

DEFRO
heat

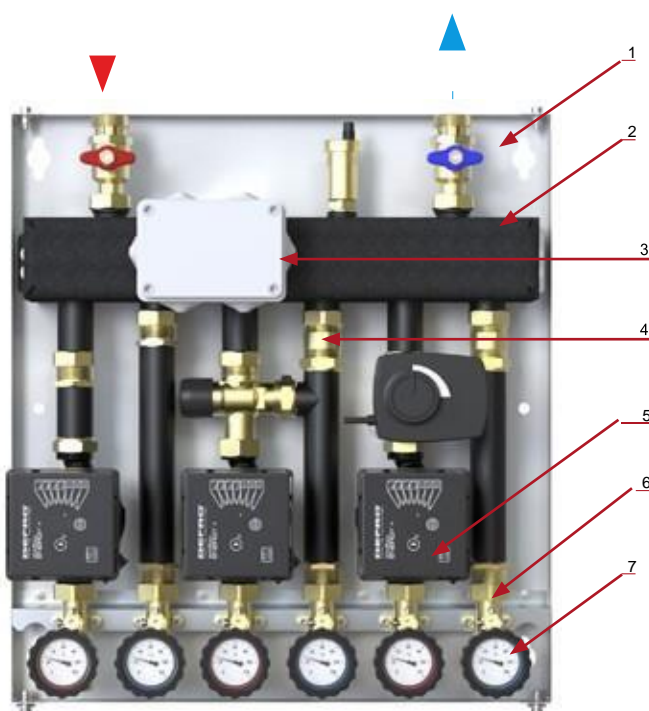


ARMATURA

**TISZTA
FŰTÉS**



A DEFRO legújabb vízvezeték-készlete, a DCM 20 egy teljes körű, mégis kompakt megoldás bármely kazánház számára. Kiváló minőségű alkatrészek, nagyon magas szintű esztétika, konfigurációk sokasága, valamint a legújabb megoldások az otthoni központi fűtési rendszer intelligens irányításához. - mindezt egyetlen egységben belül. A felszerelési szinttől függetlenül minden egyes egység elektromos csatlakoztatása megvalósul, és nyomásszivárgási vizsgálaton esik át.



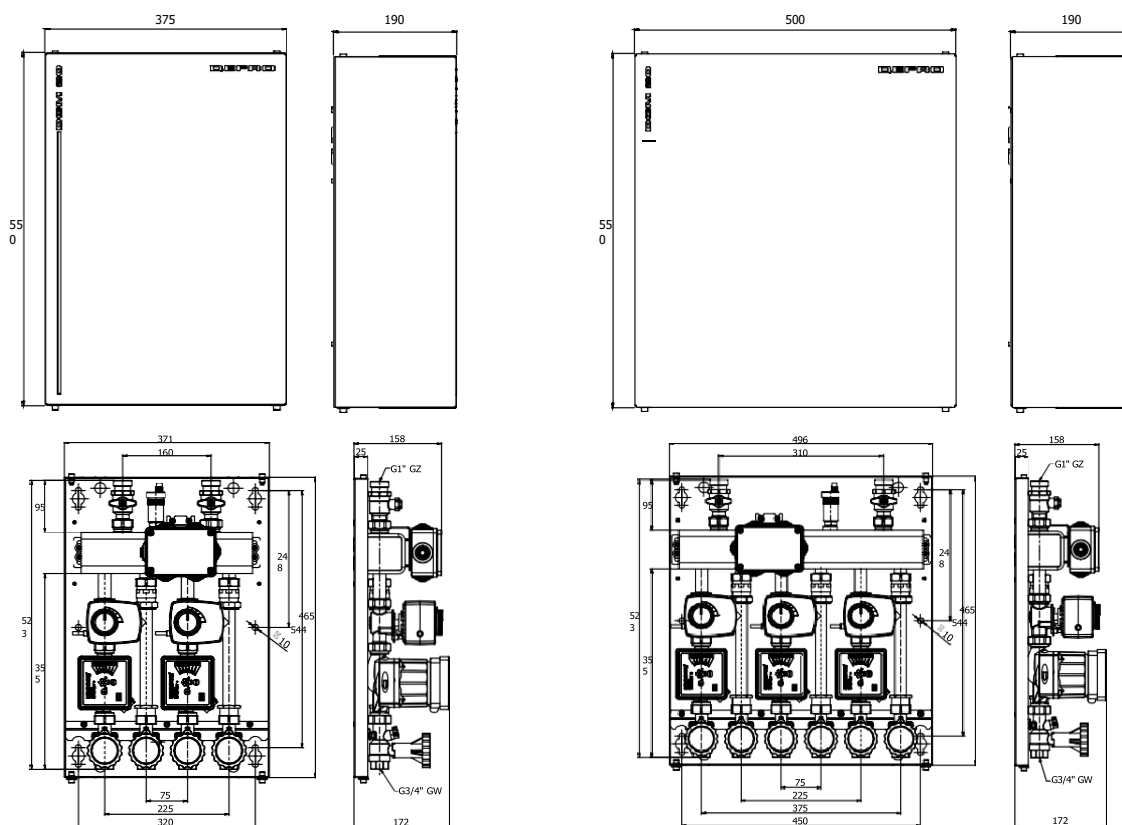
1. Két-három áramkör,
2. Az elosztócsatlakozó golyóscsapokkal van felszerelve a táp- és a visszavezető oldalon, valamint automatikus légtelenítővel,
3. Elektromos csatlakozás,
4. Visszacsapó szelep minden csoportban keverőszeleppel,
5. Energiatakarékos, nagy hatékonyságú keringetőszivattyúk Smart Adapt funkcióval,
6. Hőmérőkkel ellátott golyóscsapok az egyes körök táp- és visszaterő áramkörén,
7. Beépített visszacsapó szelep a golyóscsapban a visszatérésnél, zárható,



Paraméter / érték / leírás	
Névleges átmérő	DN 20
Maximális üzemi nyomás	8 bar
Kapcsolatok	kazánoldal - GZ 1"
	beépítési oldal - GW 3/4"
Szekrény anyaga	acél
Sokrétű anyagok	EPDM, acél S235, sárgaréz
Szivattyúcsoport anyagai	sárgaréz, réz, EPDM
Fűtési teljesítmény	35 kW
Max. gyűjtőcső áramlás	2,5 m ³ /h
Max. hőmérséklet	110°C
Elérhető szivattyúmodellek	Defro Ecoflow Energy Plus 4-6/130 mm Defro Ecoflow Energy Plus 4-6/130 mm / Wilo Para 15- 130/SC
Kvs a közvetlen csoportban	6,0 m ³ /h
A 3 dr szeleppel ellátott csoport Kvs értéke	4,0 m ³ /h
Termosztikus szeleppel ellátott csoport Kvs értékei	3,0 m ³ /h

A vezérlővel ellátott készletek alapfelszereltségként a következőkkel vannak felszerelve:

- Használati melegvíz-érzékelő,
- külső érzékelő,
- szelephőmérséklet-érzékelők,
- visszatérő és kazánhőmérséklet-érzékelők,
- a fűtőberendezés paramétereinek vezérlése Open Therm kommunikáción keresztül.



Készlet konfigurálása

Válasszon egy burkolatot

Index	Név
DSZ-2S	Szekrény két áramkörhöz
DSZ-2S S	Szekrény két áramkörhöz vezérlővel
DSZ-3S	Szekrény három áramkörhöz
DSZ-3S S	Szekrény három áramkörhöz vezérlővel

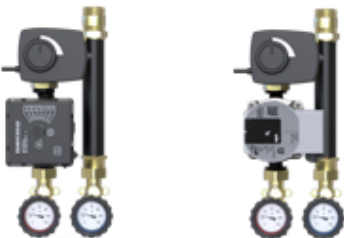
Válasszon egy elosztócsatlakozót

Index	Név
DSR-2S-DN20	ELOSZTÓCSATLAKOZÓ DN20 - 2 SZELVÉNY
DSR-3S-DN20	ELOSZTÓCSATLAKOZÓ DN20 - 3 SZEKCIÓ

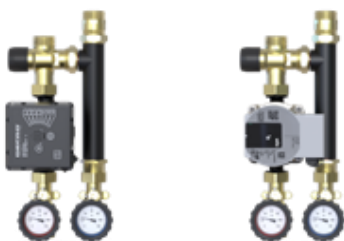
Szivattyúcsoportok kiválasztása



Index	Név
DGP-20/130/01	DN 20-as szivattyúcsoport Ecoflow Energy Plus-szal
DGP-20/130/02	DN 20-as szivattyúcsoport Wilo Para 15/6-mal



Index	Név
DGP-ZS-20/130/01	DN 20-as szivattyúcsoport Ecoflow Energy Plus működtetőegységgel
DGP-ZS-20/130/02	DN 20-as szivattyúcsoport Wilo Yonos Para 15/6 működtetőegységgel



Index	Név
DGP-T-20/130/01	DN 20-as szivattyúcsoport termostztatikus szeleppel Ecoflow Energy Plus-szal
DGP-T-20/130/02	Szivattyúcsoport DN 20 termostztatikus szeleppel Wilo Para 15/6 szeleppel

Vezérlők

Index	Név
Fkedvezménycsoport	
559360	S20T vezérlő
559361	S30T vezérlő
Ckedvezménycsoport	
540097	ST-294 v2 vezérlő
TSO-MO-RAD	WIFI RS vezérlő
NAW-ST-ST 292V2	ST-292 v2 vezérlő
NAW-ST-ST 292V3	ST-292 v3 vezérlő
535081	Kültéri hőmérséklet-érzékelő

Készlet közvetlen csoporttal és keverőcsoporttal működtetővel, DEFRO ECOFLOW ENERGY PLUS 4/6 szivattyúval



Készletindex vezérlő nélkül: DCM-ECF-01 Kit
index vezérlővel: DCM-ECF-01-S2

Készlet közvetlen és keverőcsoporttal, működtetővel, Wilo Para 15/6 szivattyúkkal



Index beállítása vezérlő nélkül: DCM-WP-01 A
index vezérlővel: DCM-WP-01-S2

Készlet közvetlen csoporttal és termostatikus szeleppel 20-45°C, DEFRO ECOFLOW ENERGY PLUS 4/6 szivattyúval



Készletindex vezérlő nélkül: DCM-ECF-02 Kit
index vezérlővel: DCM-ECF-02-S2

Készlet közvetlen csoporttal és termostatikus szeleppel 20-45°C Wilo Para 15/6 szivattyúkkal



Készletindex vezérlő nélkül: DCM-WP-02 Kit
index vezérlővel: DCM-WP-02-S2

Két közvetlen csoporttal a DEFRO ECOFLOW ENERGY PLUS 4/6 szivattyúkon



Készletindex vezérlő nélkül: DCM-ECF-03 Kit
index vezérlővel: DCM-ECF-03-S2

Beállítás két közvetlen csoporttal Wilo Para 15/6 szivattyúkon



Készletindex vezérlő nélkül: DCM-WP-03 Kit
index vezérlővel: DCM-WP-03-2S

Két keverőcsoportos készlet a DEFRO ECOFLOW ENERGY 4/6 szivattyúk működtetővel



Készletindex vezérlő nélkül: DCM-WP-04
index vezérlővel: DCM-ECF-04-S2

Két keverőcsoportos készlet Wilo Para 15/6 szivattyúkhöz működtető egységekkel



Készletindex vezérlő nélkül: DCM-WP-04 A
index vezérlővel: DCM-WP-04-S2

Termostatikus szeleppel ellátott csoportok 20-45°C-os csoportokkal, DEFRO ECOFLOW ENERGY PLUS 4/6 szivattyúval



Készletindex vezérlő nélkül: DCM-ECF-05 Kit
index vezérlővel: DCM-ECF-05-S2

Elkészített készletek DCM 20

Termosztikus szeleppel 20-45°C-os készlet Wilo Para 15/6 szivattyúval



Készletindex vezérlő nélkül: DCM-WP-05 A
vezérlővel ellátott készlet indexe: DCM-WP-05-S2

DCM szett két közvetlen csoporttal és keverőcsoporttal, működtetővel, DEFRO ECOFLOW ENERGY PLUS 4/6 szivattyúval



Készletindex vezérlő nélkül: DCM-ECF-06 Kit
index vezérlővel: DCM-ECF-06-S2

Két közvetlen csoportot tartalmazó készlet és keverőszelep működtetővel, Wilo Para 15/6 szivattyúkkal



Készletindex vezérlő nélkül: DCM-WP-06 Kit
index vezérlővel: DCM-WP-06-S2

Készlet közvetlen csoporttal és két keverőszeleppel és működtetővel, DEFRO ECOFLOW ENERGY PLUS 4/6 szivattyúval



Készletindex vezérlő nélkül: DCM-ECF-07 Kit
index vezérlővel: DCM-ECF-07-S2

Készlet közvetlen csoporttal és két keverőszeleppel és működtetővel, Wilo Para 15/6 szivattyúkkal



Készletindex vezérlő nélkül: DCM-WP-07 A
index vezérlővel: DCM-WP-07-S2

Készlet három keverőcsoporttal, működtetővel, DEFRO ECOFLOW ENERGY PLUS 4/6 szivattyúval



Készletindex vezérlő nélkül: DCM-ECF-08 Kit
index vezérlővel: DCM-ECF-08-S3

Készlet három keverőcsoporttal, működtetővel, Wilo Para 15/6 szivattyúkkal



Készletindex vezérlő nélkül: DCM-WP-08 Kit
index vezérlővel: DCM-WP-08-S3

Három közvetlen csoporttal, DEFRO ECOFLOW ENERGY PLUS 4/6 szivattyúval ellátott szett



Készletindex vezérlő nélkül: DCM-ECF-09 Kit
index vezérlővel: DCM-ECF-09-S2

Szett három közvetlen csoporttal, Wilo Para 15/6 szivattyúkkal



Készletindex vezérlő nélkül: DCM-WP-09
index vezérlővel: DCM-WP-09-S2

Készlet két közvetlen csoporttal és egy termostatikus szeleppel 20-45°C
DEFRO ECOFLOW ENERGY szivattyúkkal



Készletindex vezérlő nélkül: DCM-ECF-10 Kit
index vezérlővel: DCM-ECF-10-S2

Készlet két közvetlen csoporttal és egy termostatikus szeleppel 20-45°C
Wilo Para 15/6 szivattyúkkal



Készletindex vezérlő nélkül: DCM-WP-10 Kit
index vezérlővel: DCM-WP-10-S2

Készlet közvetlen csoporttal és kettő termostatikus szeleppel 20-45°C
DEFRO ECOFLOW ENERGY szivattyúkkal



Készletindex vezérlő nélkül: DCM-ECF-11 Kit
index vezérlővel: DCM-ECF-11-S2

Készlet közvetlen csoporttal és két 20-45°C-os termostatikus szeleppel
Wilo Para 15/6 szivattyúkkal



Készletindex vezérlő nélkül: DCM-WP-11 Kit
index vezérlővel: DCM-WP-11-S2

Három csoportos készlet termostatikus szeleppel 20-45°C,
DEFRO ECOFLOW ENERGY PLUS 4/6 szivattyúval



Készletindex vezérlő nélkül: DCM-ECF-12 Kit
index vezérlővel: DCM-ECF-12-S2

Három csoportos készlet termostatikus szeleppel 20-45°C Wilo Para 15/6 szivattyúkkal



Készletindex vezérlő nélkül: DCM-ECF-13 Kit
index vezérlővel: DCM-ECF-13-S2

DCM szett közvetlen csoporttal, 20-45°C-os termostatikus szeleppel, keverőszeleppel és működtetővel, DEFRO ECOFLOW szivattyúkkal.



Készletindex vezérlő nélkül: DCM-ECF-13 Kit
index vezérlővel: DCM-ECF-13-S2

Készlet közvetlen csoporttal, termostatikus szeleppel 20-45°C, keverőszeleppel és a Wilo Para 15/6 szivattyúkkal ellátott működtető egységgel



Készletindex vezérlő nélkül: DCM-WP-13
index vezérlővel: DCM-WP-13-S2

Csoportos készlet termostatikus szeleppel 20-45°C és kettő keverőszeleppel és működtetővel DEFRO ECOFLOW ENERGY szPivLaUttSyú4k/6kal



Készletindex vezérlő nélkül: DCM-ECF-14 Kit
index vezérlővel: DCM-ECF-14-S2

Elkészített készletek DCM 20

Készlet 20-45°C-os termostatikus szeleppel ellátott csoporttal és kettő Wilo Para 15/6 szivattyúval ellátott keverőszeleppel és működtetővel.



Készletindex vezérlő nélkül: DCM-WP-14 Kit
index vezérlővel: DCM-WP-14-S2

Készlet két csoporttal 20-45°C-os termostatikus szeleppel és egy keverőszeleppel, valamint a DEFRO ECOFLOW ENERGY PLUS 4/6 szivattyúval ellátott működtetővel.



Készletindex vezérlő nélkül: DCM-ECF-15 Kit
index vezérlővel: DCM-ECF-15-S2

Két csoport 20-45°C-os termostatikus szeleppel és egy keverőszeleppel és Wilo Para 15/6 szivattyúval ellátott működtetővel.



Készletindex vezérlő nélkül: DCM-WP-15 Kit
index vezérlővel: DCM-WP-15-S2

Szelepek és működtetők



SZELEP DZM 3 DN 25	
Index	550837
Kapcsolatok	1" MENET / 1 1/2" ALJZAT
Kvs érték	10 m ³ /h
Maximális hőmérséklet.	110°C
PN	10

SZELEP DZM 3 DN 32	
Index	550838
Kapcsolatok	GW 1 1/4"
Kvs érték	16 m ³ /h
Maximális hőmérséklet.	110°C
PN	10

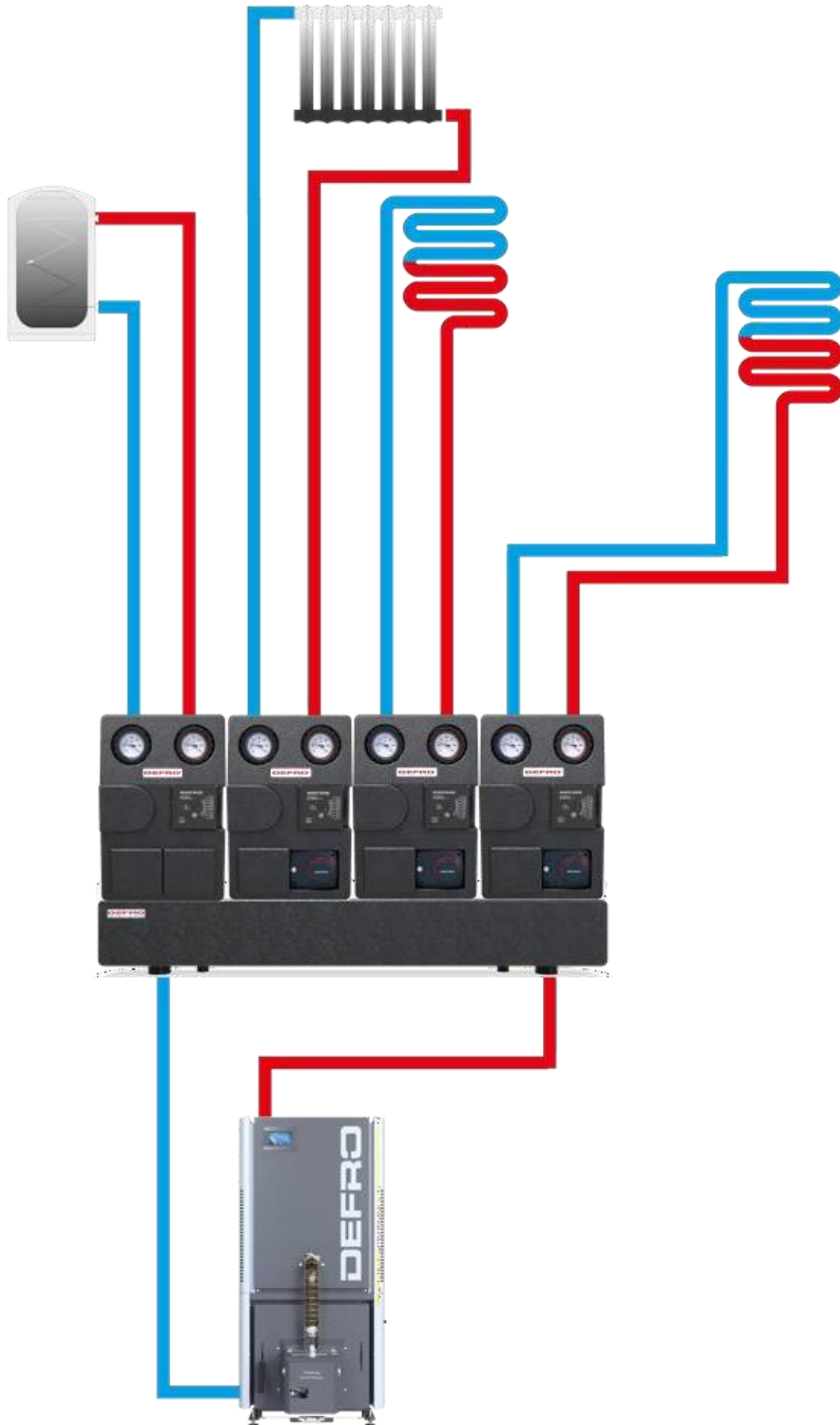
SZELEP DZM 4 DN 25	
Index	550839
Kapcsolatok	1" MENET / 1 1/2" ALJZAT
Kvs érték	10 m ³ /h
Maximális hőmérséklet.	110°C
PN	10

SZELEP DZM 4 DN 32	
Index	550840
Kapcsolatok	GW 1 1/4"
Kvs érték	16 m ³ /h
Maximális hőmérséklet.	110°C
PN	10

MUKODTETO DSM-W / DSM-B *	
Index (DSM-W)	550243
Index (DSM-B)	548377
Beállítás	3 pont
Nyomaték	5 Nm
Fordulási idő	120 s
Energiafogyasztás	2,5 VA
Tápfeszültség	230 V

*DSM B hajtások szelepekhez való adapterrel: IVAR, ESBE G sorozat, IMIT, IMP, ESBE MG sorozat, WIP, ACASO, HORA, BARBERI, PAW, BRV, VALVEX.





Az ábra a szivattyúcsoportokat mutatja az opcionális Defro Ecoflow Energy Plus szivattyúval.

Szivattyúcsoport DGP 25/180

Építés



1. Golyóscsap hőmérővel a rendszer tápellátásában
2. Golyóscsap visszacsapó szeleppel és hőmérővel a rendszer visszatérésénél
3. Golyós szelep
4. Mágneses szűrő (opcionális)
5. Keringető szivattyú (opcionális)

Leírás

A DGP 25/180 szivattyúcsoport alapfelszereltségéhez három sárgaréz golyóscsap tartozik, amelyek közül kettőnek van elő- és visszavezető vízhőmérője (a visszavezető szelep beépített visszacsapó szeleppel van ellátva), egy sárgaréz visszavezető csatlakozó és polipropilén szigetelés. A csoport megfordítható. Lehetőség van a jobb (standard változat) vagy a bal oldalról történő ellátásra. Kérésre a csoport felszerelhető Defro Ecoflow Energy vagy Ecoflow Energy Plus* szivattyúval, mágneses szűrővel.

Műszaki adatok

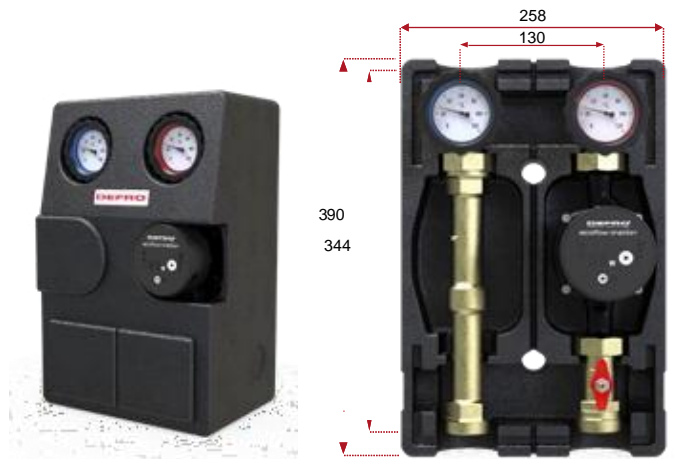
Paraméter	DGP-25/180 (F kedvezménycsoport)
Névleges átmérő	DN 25
Maximális üzemi nyomás	10 bar
Maximális üzemi hőmérséklet	110°C
Anyag	Sárgaréz, EPP
Pecset típusa	EPDM
Kapcsolatok	beépítési oldal - GW 1" kazánoldal - GZ 1½" (lapos tömítés)
Szivattyú beépítési hossza	180 mm
A modul KVS-értéke	8,0

Visszacsapó szelep - 20 mbar



Golyóscsap visszacsapó szeleppel (2) megakadályozza a folyadék természetes keringését a hőmérsékletkülönbségek miatt (gravitációs keringés). A visszaáramlásgátlót a gomb 45°-os elfordításával lehet nyitott helyzetben rögzíteni.

Méretek mm-ben

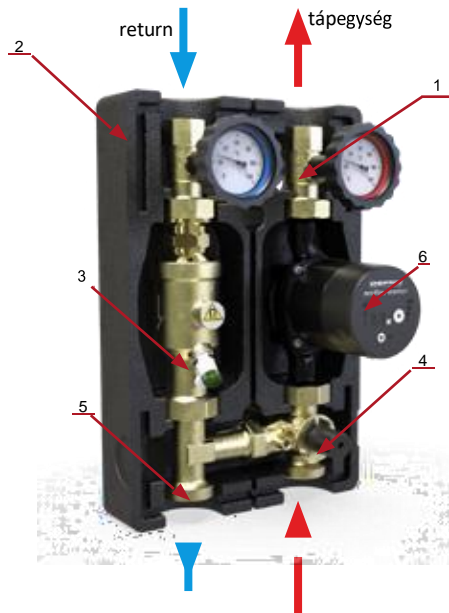


Szivattyúcsoportváltozatok

INDEX	TERMÉKLEÍRÁS
DGP-25/180/00	Szivattyú nélkül
DGP-25/180/00FM	Mágneses szűrővel szivattyú nélkül
DGP-25/180/01	Defro Ecoflow Energy szivattyúval
DGP-25/180/01FM	Defro Ecoflow Energy szivattyúval, mágneses szűrővel
DGP-25/180/02	Defro Ecoflow Energy szivattyúval
DGP-25/180/02FM	Defro Ecoflow Energy szivattyúval, mágneses szűrővel

* N.B. Nincs lehetőség a bal oldali tápegységgel történő felszerelésre.

Építés



1. Golyóscsap hőmérővel a rendszer tápellátásában
2. Golyóscsap visszacsapó szeleppel és hőmérővel a rendszer visszatérésénél
3. Mágneses szűrő (opcionális)
4. 3-utas szelep
5. Visszacsapó szelep (opcionális)
6. Keringető szivattyú (opcionális)

Leírás

DGP Z 25/180 szivattyúcsoport megfordítható sárgaréz 3 irányú keverőszeleppel felszerelve. A berendezéshez tartozik még kétsárgaréz golyóscsap hőmérőkkel (a visszaáramló szelep beépített visszacsapó szeleppel van ellátva), egy sárgaréz visszaáramló csatlakozó, egy T-elem és egy polipropilén szigetelés. A csoport megfordítható. Lehetőség van a jobb (standard változat) vagy a bal oldalról történő ellátásra. Kérésre a csoport felszerelhető Defro Ecoflow Energy vagy Ecoflow Energy Plus* szivattyúval, mágneses szűrővel és visszacsapó szeleppel.

Visszacsapó szelep - 20mbar Golyóscsap visszacsapó szeleppel (2) megakadályozza a folyadék természetes keringését a hőmérsékletkülönbségek miatt (gravitációs keringés). A visszacsapó szelep a gomb 45°-os elfordításával rögzíthető nyitott helyzetben.



Hőmérséklet érzékelő

A termom- tro golyóscsap (1) hátsó részén található egy mélyedés a hőmérséklet-érzékelő elhelyezésére.



Visszacsapó szelep szivattyúcsoporthoz



Javasoljuk vegyes szivattyúrendszerekkel való használatát.

Megjegyzés: A már beszerelt szelep eltávolítása nem lehetséges annak károsodása nélkül.

Műszaki adatok

Paraméter	DGP-Z-25/180 (F kedvezménycsoport)
Névleges átmérő	DN 25
Maximális üzemi nyomás	10 bar
Maximális üzemi hőmérséklet	110°C
Anyag	Sárgaréz, EPP
Pecset típusa	EPDM
Kapcsolatok	beépítési oldal - GW 1" kazánoldal - GZ 1½" (lapos tömítés)
Szivattyú beépítési hossza	180 mm
A modul KVS-értéke	6,0
Szelep KVS érték	10,0

Méretetek mm-ben



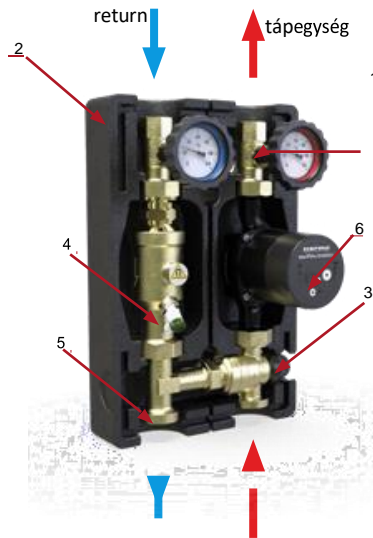
Szivattyúcsoport változatok

INDEX	TERMÉKLEÍRÁS
DGP-Z-25/180/00	Szivattyú nélkül
DGP-Z-25/180/00 FM	Defro Ecoflow Energy szivattyúval, mágneses szűrővel
DGP-Z-25/180/01	Defro Ecoflow Energy /szivattyúval
DGP-Z-25/180/01 FM	Defro Ecoflow Energy Plus szivattyúval, mágneses szűrővel
DGP-Z-25/180/02	Defro Ecoflow Energy Plus szivattyúval
DGP-Z-25/180/02FM	Defro Ecoflow Energy Plus szivattyúval, mágneses szűrővel
SET10101	Visszacsapó szelep keverővel ellátott csoporthoz

* N.B. Nincs lehetőség a bal oldali tápegységgel történő felszerelésre.

Szivattyúcsoporthoz DGP-T-25/180

Építés



1. Golyóscsap hőmérővel a rendszer tápellátásában
2. Golyóscsap visszacsapó szeleppel és hőmérővel a rendszer visszatérésénél
3. Termosztikus szelep tartomány: 20-45°C
4. Mágneses szűrő (opcionális)
5. Visszacsapó szelep (opcionális)
6. Keringető szivattyú (opcionális)

Leírás

A DGP T 25/180 szivattyúcsoporthoz egy megfordítható sárgaréz 3 irányú termostikus szeleppel van felszerelve, amelynek hőmérséklet-szabályozási tartománya 20-45°C. A berendezéshez tartozik még két sárgaréz golyóscsap hőmérővel (a visszatérő szelep beépített visszacsapó szeleppel van ellátva), egy sárgaréz visszatérő csatlakozó, egy téglalap és polipropilén szigetelés. A csoport megfordítható. Lehetőség van a jobb (standard változat) vagy a bal oldalról történő ellátásra. Kérésre a csoport felszerelhető Defro Ecoflow Energy vagy Ecoflow Energy Plus* szivattyúval, mágneses szűrővel és visszacsapó szeleppel.

Műszaki adatok

Paraméter	DGP-T-25/180 (F kedvezménycsoport)
Névleges átmérő	DN 25
Maximális üzemi nyomás	10 bar
Maximális üzemi hőmérséklet	110°C
Anyag	Sárgaréz, EPP
Pecset típusa	EPDM
Kapcsolatok	beépítési oldal - GW 1" kazánoldal - GZ 1½" (lapos tömítés)
Szivattyú beépítési hossza	180 mm
A modul KVS-értéke	3,3
Szelep KVS érték	4,0
Hőmérséklet-szabályozási tartomány	20-45°C

Visszacsapó szelep - 20 mbar



Golyóscsap visszacsapó szeleppel

(2) megakadályozza a folyadék természetes keringését a hőmérsékletkülönbségek miatt (gravitációs keringés). A visszacsapó szelep a gomb 45°-os elfordításával rögzíthető nyitott helyzetben.

Hőmérséklet érzékelő



A termom- tro golyóscsap (1) hátsó részén található egy mélyedés ahőmérséklet-érzékelő elhelyezésére.

Méretetek mm-ben



Visszacsapó szelep szivattyúcsoporthoz



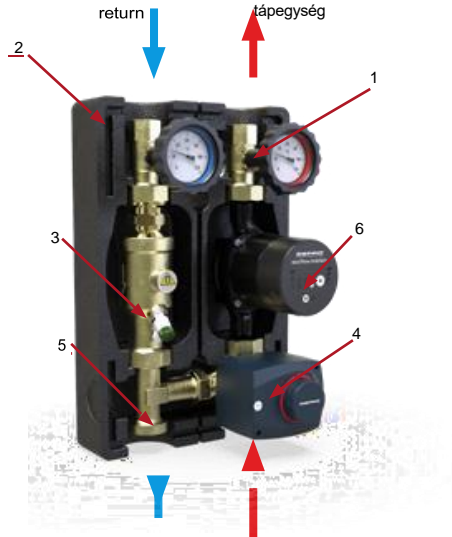
Javasoljuk vegyes szivattyúrendszerekkel valóhasználatát. Megjegyzés: A már beszerelt szelep eltávolítása nem lehetséges annak károsodása nélkül.

valóhasználatát.

INDEX	TERMÉKLEÍRÁS
DGP-T-25/180/00	Szivattyú nélkül
DGP-T-25/180/00FM	Mágneses szűrővel szivattyú nélkül
DGP-T-25/180/01	Defro Ecoflow Energy szivattyúval
DGP-T-25/180/01FM	Defro Ecoflow Energy szivattyúval, mágneses szűrővel
DGP-T-25/180/02	Defro Ecoflow Energy Plus szivattyúval
DGP-T-25/180/02FM	Defro Ecoflow Energy Plus szivattyúval, mágneses szűrővel
SET10101	Visszacsapó szelep keverővel ellátott csoporthoz

* N.B. Nincs lehetőség a bal oldali tápegységgel történő felszerelésre.

Építés



1. Golyóscsap hőmérővel a rendszer tápellátásában
2. Golyóscsap visszacsapó szeleppel és hőmérővel a rendszer visszatérésénél
3. Mágneses szűrő (opcionális)
4. 3-utas szelep működtetővel
5. Visszacsapó szelep (opcionális)
6. Keringető szivattyú (opcionális)

Leírás

DGP szivattyúcsoport ZS 25/180, háromutas, megfordítható sárgaréz keverőszeleppel és működtetővel felszerelve. A berendezéshez tartozik még két sárgaréz golyóscsap hőmérővel (a visszatérő szelep beépített visszacsapó szeleppel van ellátva), egy sárgaréz visszatérő csatlakozó, egy téglalap és polipropilén szigetelés. A csoport megfordítható. Lehetőség van a jobb (standard változat) vagy a bal oldalról történő ellátásra. Kérésre csoport felszerelhető Defro Ecoflow Energy vagy Ecoflow Energy Plus* szivattyúval, mágneses szűrővel és visszacsapó szeleppel.

Visszacsapó szelep - 20 mbar



Golyóscsap visszacsapó szeleppel (2) megakadályozza a folyadék természetes keringését a hőmérsékletkülönbségek miatt (gravitációs keringés). A visszacsapó szelep a gomb 45°-os elfordításával rögzíthető nyitott helyzetben.

Hőmérséklet érzékelő



A termom- tro golyóscsap (1) hátsó részén található egy mélyedés a hőmérséklet-érzékelő elhelyezésére.

Visszacsapó szelep szivattyúcsoporthoz



Javasoljuk vegyes szivattyúrendszerekkel valóhasználatát. Megjegyzés: A már beszerelt szelep eltávolítása nem lehetséges annak károsodása nélkül.

Szivattyúcsoport változatok

INDEX	TERMÉKLEÍRÁS
DGP-ZS-25/180/00	Defro Ecoflow Energy szivattyúval
DGP-ZS-25/180/00FM	Defro Ecoflow Energy szivattyúval
DGP-ZS-25/180/01	Defro Ecoflow Energy szivattyúval
DGP-ZS-25/180/01FM	Defro Ecoflow Energy szivattyúval, mágneses szűrővel
DGP-ZS-25/180/02	Defro Ecoflow Energy Plus szivattyúval
DGP-ZS-25/180/02FM	Defro Ecoflow Energy Plus szivattyúval, mágneses szűrővel
SET10101	Visszacsapó szelep keverővel ellátott csoporthoz

* N.B. Nincs lehetőség a bal oldali tápegységgel történő felszerelésre.

Műszaki adatok

Paraméte r	DGP-ZS-25/180 (F kedvezménycsoport)
Névleges átmérő	DN 25
Maximális üzemi nyomás	10 bar
Maximális üzemi hőmérséklet	110°C
Anyag	Sárgaréz, EPP
Pecset típusa	EPDM
Kapcsolatok	beépítési oldal - GW 1" kazánoldal - GZ 1½" (lapos tömítés)
Szivattyú beépítési hossza	180 mm
A modul KVS-értéke	6,0
Szelep KVS érték	10,0
Szelep működtető	6 Nm 120s / 230 V AC / 3-fokozatú

Méretek mm-ben



Szivattyúcsoporthoz való csatlakozó és elosztók

Az elosztó a fűtőközeg két vagy három DEFRO-szivattyúcsoport közötti elosztására szolgál. A kazán felőli csatlakozók külső menete G 1½". A szerelési oldalon (szivattyúcsoportok) a csatlakozások G 1½"-os lapos tömítésű anyákkal vannak ellátva. A csatlakozási távolság 130 mm. A DSR-gyűjtőcső beépített hidraulikus csatlakozóval is rendelkezik. A DR és DSR elosztók fali konzolokkal és rögzítőcsapokkal vannak felszerelve, és polipropilén szigeteléssel rendelkeznek. Ezenkívül az elosztók RP ½"-os menetes csatlakozókkal rendelkeznek pl. egy leeresztő szelep felszereléséhez. (A szelepek és a dugók nem tartoznak a csomagba). Minden elosztócsövet gyári szivárgásvizsgálatnak vetnek alá.

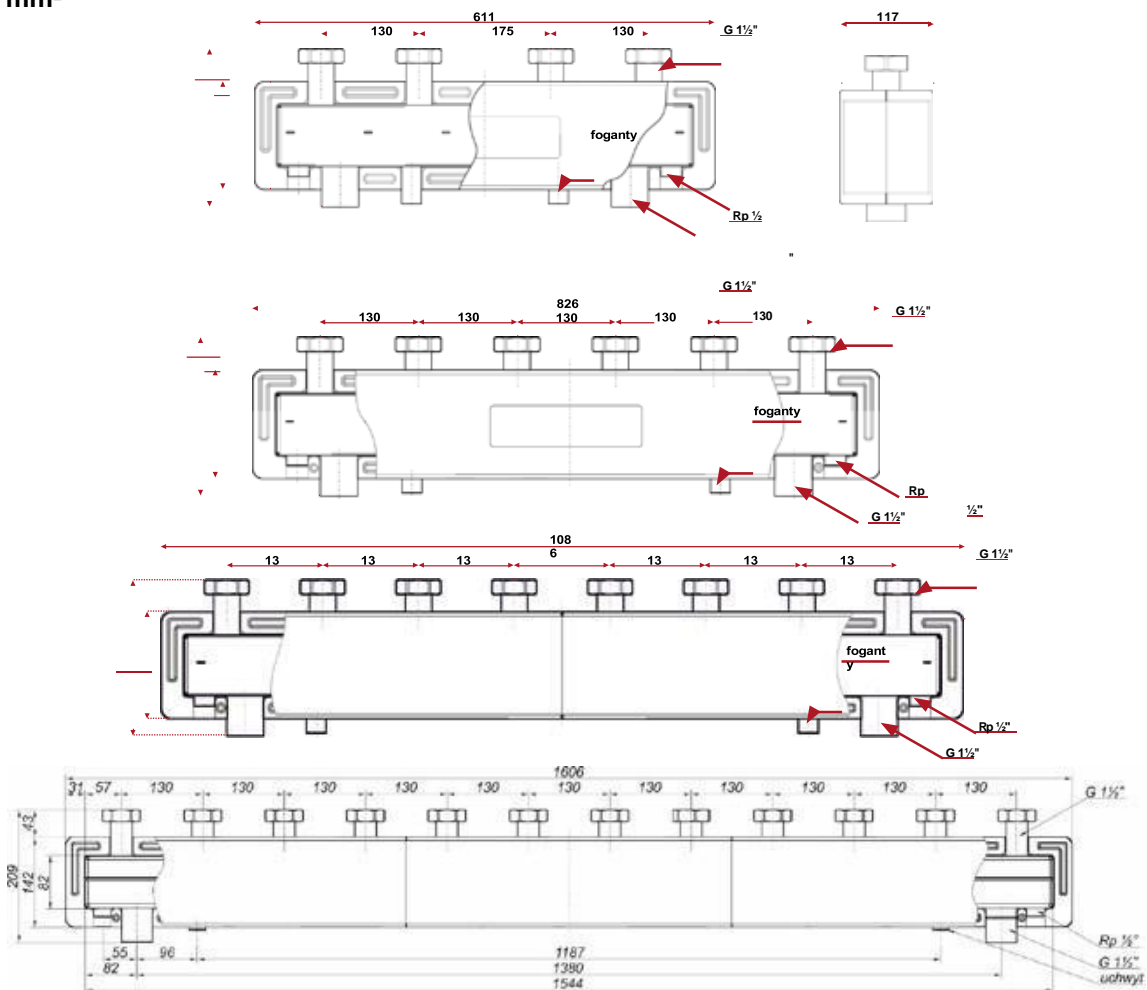
A gyártó a vásárlástól számított 36 hónapos garanciát vállal a beszerelési és használati utasításoknak megfelelően történő beszerelés esetén.

DR - elosztó, DSR - elosztócsatlakozó
2S - 2 szakasz, 3S - 3 szakasz, 4S - 4 szakasz, 5S - 5 szakasz.

Paraméter	DR 2S, DR 3S, DR 4S, DSR 2S, DSR 3S, DSR 4S, DR 5S
Névleges átmérő	DN 25
Maximális üzemi nyomás	10 bar
Maximális üzemi hőmérséklet	110°C
Kapcsolatok	beépítési oldal - GW 1½" (lapos tömítés)
Anyagok	S235 acél, EPP, sárgaréz
Pecset típusa	EPDM
Beépítési oldali csatlakozási távolság	130 mm
Flow	3,44 m ³ /h
Maximális fűtési teljesítmény	80 kW (= 20K)
index	szakaszok száma
DR 2S DN25	2
DR 3S DN 25	3
DR 4S DN 25	4
DR 5S DN 25	5
index	szakaszok száma
DSR 2S DN25	2
DSR 3S DN 25	3
DSR 4S DN 25	4



Méretetek mm-ben



A DSH csatlakozók acélból készülnek. EPP szigeteléssel, ½" csatlakozókkal a szellőző, leeresztő szelep vagy hőmérséklet-érzékelő és mágneses elválasztó számára. A 70 DN 25 / 90 DN 32 / 70 DN 25 2S változat alapfelszereltségéhez tartozik egy ½" szellőzőnyílás lábszeleppel, egy ½" leeresztő szelep, két sárgaréz persely a hőmérsékletérzékelő és a mágneses betét számára, valamint egy csavarokkal és dübelekkel ellátott rögzítőkonzol. A DSH 70 DN 25 2S csatlakozó szerelési oldalán lévő csapok 1 ½" sárgaréz anyákkal vannak felszerelve. A DSH 40 DN 25 csatlakozó szigeteléssel, fali konzollal, a hőmérséklet-érzékelő sárgaréz hüvelyével és dugóval van felszerelve. ½". Minden DSH csatlakozót gyári szivárgásvizsgálatnak vetnek alá.



Paraméter	Érték/leírás
Név	DSH 40 DN 25
Névleges átmérő	DN 25
Maximális nyomás	8 bar
Kapcsolatok	½" / 1" / 1½" GW
Anyagok	EPP 60g/l, S235 acél, sárgaréz
Fűtési teljesítmény	40 kW
Maximális áramlási sebesség	2,5 m³/h
Max. hőmérséklet	110°C
Paraméter	Érték/leírás
Név	DSH 70 DN 25
Névleges átmérő	DN 25
Maximális nyomás	8 bar
Kapcsolatok	½" / 1"
Anyagok	EPP 60g/l, S235 acél, sárgaréz
Fűtési teljesítmény	70 kW
Maximális áramlási sebesség	3,0 m³/h
Max. hőmérséklet	110°C



Paraméter	Érték/leírás
Név	DSH 90 DN 32
Névleges átmérő	DN 32
Maximális nyomás	8 bar
Kapcsolatok	½" / 1¼"
Anyagok	EPP 60g/l, S235 acél, sárgaréz
Fűtési teljesítmény	90 kW
Maximális áramlási sebesség	4,8 m³/h
Max. hőmérséklet	110°C
Paraméter	Érték/leírás
Név	DSH 70 DN 25 2S
Névleges átmérő	DN 25
Maximális nyomás	8 bar
Kapcsolatok	½" / 1" / 1½" GW
Anyagok	EPP 60g/l, S235 acél, sárgaréz
Fűtési teljesítmény	70 kW
Maximális áramlási sebesség	3,0 m³/h
Max. hőmérséklet	110°C

INDEX	TERMÉKLEÍRÁS
DSH 40 DN 25	Hidraulikus tengelykapcsoló 40 kW-ig
DSH 70 DN 25	Hidraulikus tengelykapcsoló 70 kW-ig
DSH 90 DN 32	Hidraulikus tengelykapcsoló 90 kW-ig
DSH 70 DN 25 2S	Hidraulikus tengelykapcsoló 70 kW-ig 2 szekció

Mágneses szűrő



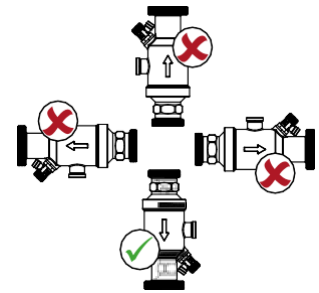
A mágneses szűrő olyan eszköz, amely lehetővé teszi az iszap és a vasrészecskék leválasztását a hidraulikus rendszerekben, amelyek számos alkatrész, például kazánok, keringető szivattyúk és hőmennyiségmérők működését veszélyeztethetik.

Megoldásunk fő előnyei közé tartoznak a kompakt méretek, a nagyon alacsony nyomásesés, az új berendezések esetében évente csak egyszer szükséges tisztítás, a 4,5 kg húzóerővel és 13 000 Gauss erővel rendelkező neodímium mágnes, az egyszerű és gyors telepítés az általunk kínált szivattyúcsoporthoz, a fagyállóval (glikol 50%) való kompatibilitás.

Megjegyzés: Függőleges beépítés csak 12 órától 6 óráig tartó áramlással.

Maximális üzemi nyomás: 10 bar,
Maximális üzemi hőmérséklet: 110°C Kvs:
21m³/h

INDEX	TERMÉKLEÍRÁS
106652-21	dn 25 mágneses szűrő keverővel ellátott csoporthoz
106652-	Mágneses szűrő dn 25 golyósszeleppel csoportos mágneses szűrőhöz



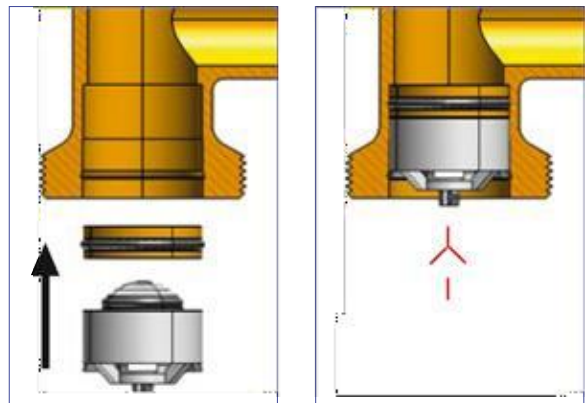
Visszacsapó szelep szivattyúcsoporthoz

Leírás



Javasoljuk a 3-d szeleppel együtt, vegyes rendszerekben történő csoportos használatát.
Megjegyzés: A már beszerelt szelep eltávolítása nem lehetséges annak károsodása nélkül.

Szerelés



Készlet közvetlen csoporttal és keverőcsoporttal működtetővel, DEFRO ECOFLOW ENERGY szivattyúkkal



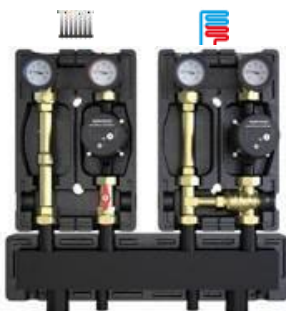
Index a gyújtócsővel ellátott változathoz: DZGP-ECF-01
Index az elosztócsatlakozóval ellátott változathoz: DZGP-ECF-01 SR

Készlet közvetlen csoporttal és keverőcsoporttal működtetővel, DEFRO ECOFLOW ENERGY PLUS szivattyúkkal



Index a gyújtócsővel ellátott változathoz: DZGP-ECFP-01
Index az elosztócsatlakozóval ellátott változathoz: DZGP-ECFP-01 SR

Készlet közvetlen csoporttal és termostatikus szeleppel 20-45°C DEFRO ECOFLOW ENERGY PLUS 4/6 szivattyúval



Index a gyújtócsővel ellátott változathoz: DZGP-ECF-02
Index az elosztócsatlakozóval ellátott változathoz: DZGP-ECF-02 SR

Szett közvetlen csoporttal és termostatikus szeleppel 20-45°C DEFRO ECOFLOW ENERGY PLUS szivattyúkkal



Index a gyújtócsővel ellátott változathoz: DZGP-ECFP-02
Index az elosztócsatlakozóval ellátott változathoz: DZGP-ECFP-02 SR

Két közvetlen csoportot tartalmaz a DEFRO ECOFLOW ENERGY szivattyúknál



Index a gyújtócsővel ellátott változathoz: DZGP-ECF-03
Index az elosztócsatlakozóval ellátott változathoz: DZGP-ECF-03 SR

Két közvetlen csoportot tartalmaz a DEFRO ECOFLOW ENERGY PLUS szivattyúknál



Index a gyújtócsővel ellátott változathoz: DZGP-ECFP-03
Index az elosztócsatlakozóval ellátott változathoz: DZGP-ECFP-03 SR

Két keverőcsoportos készlet a DEFRO ECOFLOW ENERGY szivattyúk működtetőivel



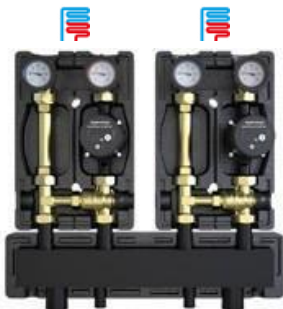
Index a gyűjtőcsővel ellátott változathoz: DZGP-ECF-04
 Index az elosztócsatlakozóval ellátott változathoz: DZGP-ECF-04 SR

Két keverőcsoportos készlet a DEFRO ECOFLOW ENERGY PLUS szivattyúk működtetőivel



Index a gyűjtőcsővel ellátott változathoz: DZGP-ECFP-04
 Index az elosztócsatlakozóval ellátott változathoz: DZGP-ECFP-04 SR

Termosztatikus szeleppel ellátott csoportok 20-45°C-os csoportokkal DEFRO ECOFLOW ENERGY szivattyúkkal



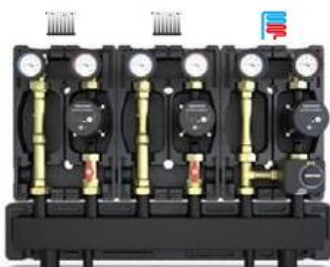
Index a gyűjtőcsővel ellátott változathoz: DZGP-ECF-05
 Index az elosztócsatlakozóval ellátott változathoz: DZGP-ECF-05 SR

Termosztatikus szeleppel ellátott csoportokkal 20-45°C-os DEFRO ECOFLOW ENERGY PLUS szivattyúkkal



Index a gyűjtőcsővel ellátott változathoz: DZGP-ECFP-05
 Index az elosztócsatlakozóval ellátott változathoz: DZGP-ECFP-05 SR

Két közvetlen és keverő csoporttal rendelkező készlet működtetővel, DEFRO ECOFLOW ENERGY szivattyúkkal



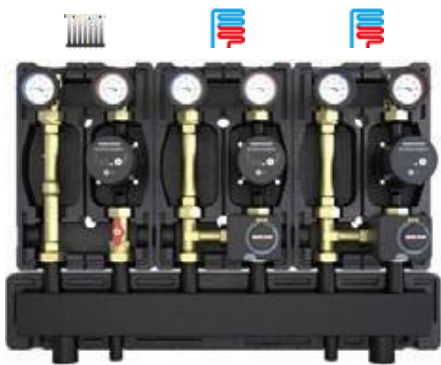
Index a gyűjtőcsővel ellátott változathoz: DZGP-ECF-06
 Index az elosztócsatlakozóval ellátott változathoz: DZGP-ECF-06 SR

Két közvetlen és keverő csoporttal rendelkező készlet működtetővel, DEFRO ECOFLOW ENERGY PLUS szivattyúkkal



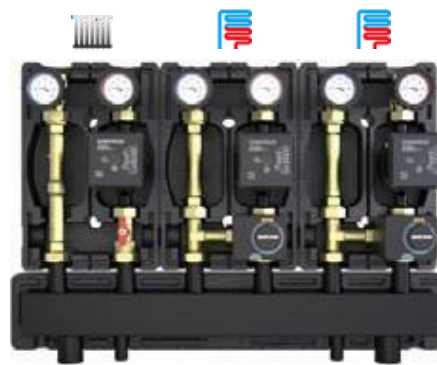
Index a gyűjtőcsővel ellátott változathoz: DZGP-ECFP-06
 Index az elosztócsatlakozóval ellátott változathoz: DZGP-ECFP-06 SR

Készlet közvetlen csoporttal és két keverőcsoporttal működtetővel, DEFRO ECOFLOW ENERGY szivattyúkkal



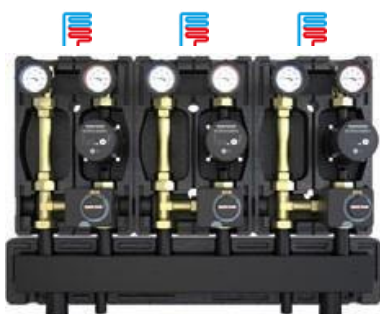
Index a gyújtócsővel ellátott változathoz: DZGP-ECF-07
Index az elosztócsatlakozóval ellátott változathoz: DZGP-ECF-07 SR

Készlet közvetlen csoporttal és két keverőcsoporttal működtetővel, DEFRO ECOFLOW ENERGY PLUS szivattyúval



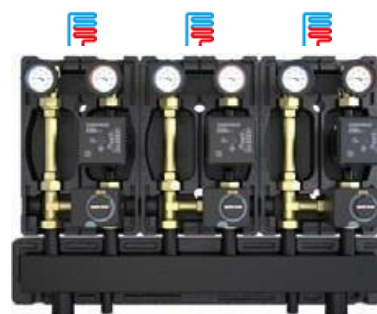
Index a gyújtócsővel ellátott változathoz: DZGP-ECFP-07
Index az elosztócsatlakozóval ellátott változathoz: DZGP-ECFP-07 SR

Készlet három keverőcsoporttal, működtetővel, DEFRO ECOFLOW ENERGY szivattyúkkal



Index a gyújtócsővel ellátott változathoz: DZGP-ECF-08
Index az elosztócsatlakozóval ellátott változathoz: DZGP-ECF-08 SR

Készlet három keverőcsoporttal, működtetővel, DEFRO ECOFLOW ENERGY PLUS szivattyúkkal



Index a gyújtócsővel ellátott változathoz: DZGP-ECFP-08
Index az elosztócsatlakozóval ellátott változathoz: DZGP-ECFP-08 SR

Három közvetlen csoportos készlet, DEFRO ECOFLOW ENERGY szivattyúkkal



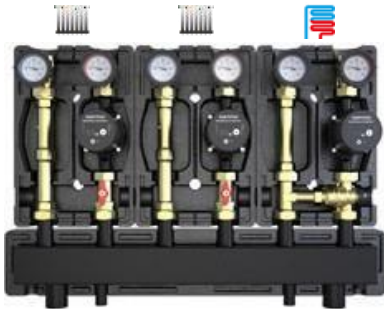
Index a gyújtócsővel ellátott változathoz: DZGP-ECF-09
Index az elosztócsatlakozóval ellátott változathoz: DZGP-ECF-09 SR

Három közvetlen csoportos készlet, DEFRO ECOFLOW ENERGY PLUS szivattyúkkal



Index a gyújtócsővel ellátott változathoz: DZGP-ECFP-09
Index az elosztócsatlakozóval ellátott változathoz: DZGP-ECFP-09 SR

Készlet két közvetlen csoporttal és egy termostatikus szeleppel 20-45°C-os DEFRO ECOFLOW ENERGY szivattyúkkal



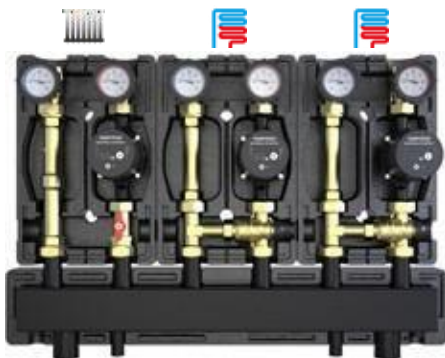
Index a gyűjtőcsővel ellátott változathoz: DZGP-ECF-10
Index az elosztócsatlakozóval ellátott változathoz: DZGP-ECF-10 SR

Készlet két közvetlen csoporttal és egy termostatikus szeleppel 20-45°C-os DEFRO ECOFLOW ENERGY PLUS szivattyúkkal



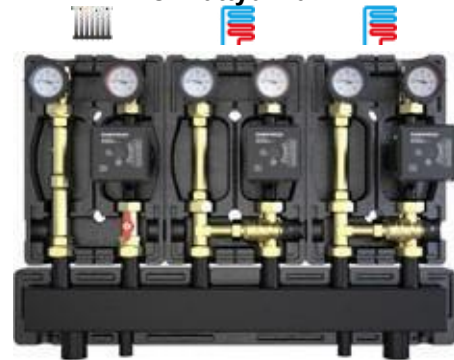
Index a gyűjtőcsővel ellátott változathoz: DZGP-ECFP-10
Index az elosztócsatlakozóval ellátott változathoz: DZGP-ECFP-10-SR

Készlet közvetlen csoporttal és két termostatikus szeleppel 20-45°C-os DEFRO ECOFLOW ENERGY szivattyúkkal



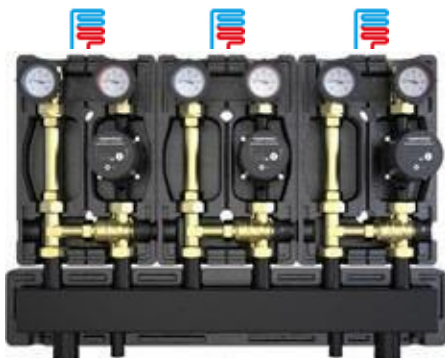
Index a gyűjtőcsővel ellátott változathoz: DZGP-ECF-11
Index az elosztócsatlakozóval ellátott változathoz: DZGP-ECF-11- SR

Készlet közvetlen csoporttal és két termostatikus szeleppel 20-45°C-os DEFRO ECOFLOW ENERGY PLUS szivattyúkkal



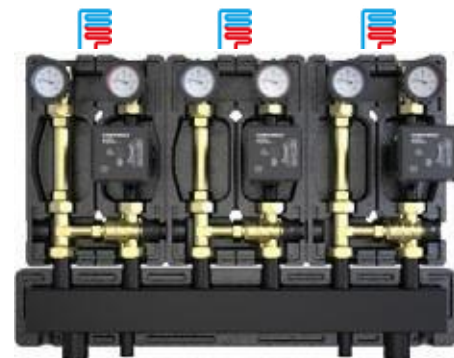
Index a gyűjtőcsővel ellátott változathoz: DZGP-ECFP-11
Index az elosztócsatlakozóval ellátott változathoz: DZGP-ECFP-11-SR

Három csoportos készlet termostatikus szeleppel 20-45°C-os DEFRO ECOFLOW ENERGY szivattyúkkal



Index a gyűjtőcsővel ellátott változathoz: DZGP-ECF-12
Index az elosztócsatlakozóval ellátott változathoz: DZGP-ECF-12 SR

Három csoportos készlet termostatikus szeleppel 20-45°C-os DEFRO ECOFLOW ENERGY PLUS szivattyúkkal



Index a gyűjtőcsővel ellátott változathoz: DZGP-ECF-12
Index az elosztócsatlakozóval ellátott változathoz: DZGP-ECFP-12-SR

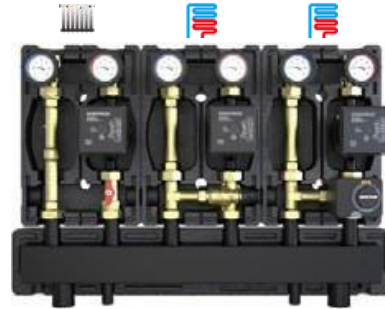
Elkészített készletek DZGP 25

Készlet közvetlen csoporttal, 20-45°C-os termostatikus szeleppel, keverőszeleppel és működtetővel, DEFRO ECOFLOW ENERGY szivattyúkkal.



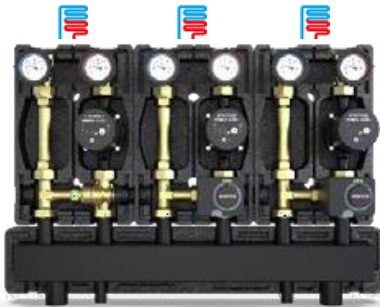
Index a gyújtócsővel ellátott változathoz: DZGP-ECF-13
Index az elosztócsatlakozóval ellátott változathoz: DZGP-ECF-13 SR

Készlet közvetlen csoporttal, 20-45°C-os termostatikus szeleppel, keverőszeleppel és működtetővel, DEFRO ECOFLOW ENERGY PLUS szivattyúkkal.



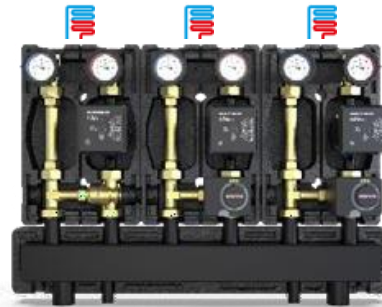
Index a gyújtócsővel ellátott változathoz: DZGP-ECFP-13
Index az elosztócsatlakozóval ellátott változathoz: DZGP-ECFP-13-SR

Készlet 20-45°C-os termostatikus szeleppel ellátott csoporttal és két keverőszeleppel és szivattyús működtetővel ellátott csoporttal DEFRO ECOFLOW ENERGIA



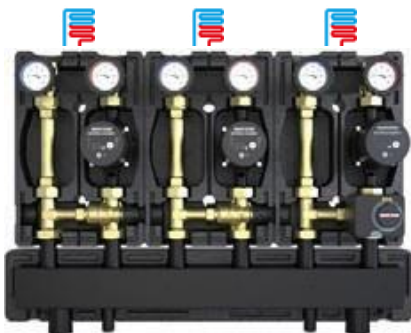
Index a gyújtócsővel ellátott változathoz: DZGP-ECF-14
Index az elosztócsatlakozóval ellátott változathoz: DZGP-ECF-14 SR

Termostatikus szeleppel ellátott csoportkészlet 20-45°C és két keverőszelep és működtetőszelep DEFRO ECOFLOW ENERGY PLUS szivattyúval



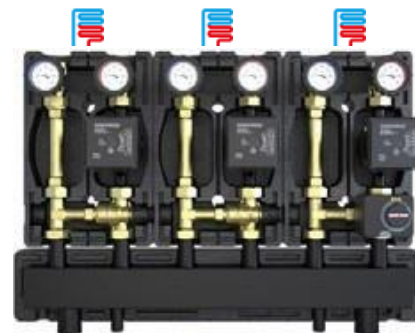
Index a gyújtócsővel ellátott változathoz: DZGP-ECFP-14
Index az elosztócsatlakozóval ellátott változathoz: DZGP-ECFP-14 SR

Készlet két csoporttal, 20-45°C-os termostatikus szeleppel és egy keverőszeleppel, valamint a DEFRO ECOFLOW ENERGY szivattyúkkal ellátott működtetővel.



Index a gyújtócsővel ellátott változathoz: DZGP-ECF-15
Index az elosztócsatlakozóval ellátott változathoz: DZGP-ECF-15-SR

Készlet két csoporttal, 20-45°C-os termostatikus szeleppel és egy keverőszeleppel, valamint a DEFRO ECOFLOW ENERGY PLUS szivattyúkkal ellátott működtetővel.



Index a gyújtócsővel ellátott változathoz: DZGP-ECFP-15
Index az elosztócsatlakozóval ellátott változathoz: DZGP-ECFP-15 SR

DES rendszer 50 kW-ig DN25

A DES rendszer egy energiahatékony, készre gyártott szivattyúcsoportok készlete, amely két fűtési kör kiszolgálására szolgál. Készleteinket nagy hatékonyságú, széles szabályozási tartományú DEFRO ECOFLOW ENERGY PLUS keringetőszivattyúkkal szereltük fel. Mindhárom változat alapfelszereltségéhez tartozik egy légtelenítő, egy leeresztő szelep, valamint hőmérővel ellátott golyóscsapok, amelyek a visszatérő oldalon visszacsapó szelepként, a tápoldalon pedig a hőmérséklet-érzékelő számára kialakított aknával rendelkeznek (csak a keverőcsoportokban). A csatlakozó és a szivattyúk szigetelése EPP-ből, a visszatérő és a tápcsövek pedig habosított EPDM-ből készülnek, ami megakadályozza a fűtőközeg túlzott lehűlését. A hidraulikus tengelykapcsoló szennyeződésleválasztóval van felszerelve. Tartalmazza a szerelőkonzolt.

DES 50 DN 25 2S



Készlet összetétele:

- Hidraulikus tengelykapcsoló
- Két szivattyúcsoport keverőszelepek nélkül
- Szerelési konzol

DES ZS 50 DIN 25 2S



Készlet összetétele:

- Hidraulikus tengelykapcsoló
- Szivattyúcsoport keverőszelep nélkül
- Szivattyúcsoport 3 irányú keverőszeleppel és működtetővel
- Szerelési konzol

DES T 50 DN 25 2S



Készlet összetétele:

- Hidraulikus tengelykapcsoló
- Szivattyúcsoport keverőszelep nélkül
- Szivattyúcsoport termostatikusszeleppel 20-45°C
- Szerelési konzol

Ecoflow Energy / Ecoflow Energy Plus szivattyú



ECOFLOW ENERGY



ECOFLOW ENERGY PLUS

Az ECOFLOW ENERGY és az ECOFLOW ENERGY PLUS szivattyú katódikus bevonattal ellátott, króm-nikkel acélból készült armatúraöntvényből készül. A fenti anyagok használata kivételes ellenállást garantál. Az ECOFLOW ENERGY szivattyút alapfelszereltségként EPP-szigeteléssel, tömítésekkel és dugóval szállítjuk. Egy átlagos háztartásban a villamos energia 10- 20%-át a szabványos szivattyúk fogyasztják. A hatékony ECOFLOW ENERGY és ECOFLOW ENERGY PLUS szivattyúkkal az energiafogyasztás a hagyományos keringető szivattyúkhöz képest akár 80%-kal is csökkenthető. A One Touch funkcióval hét különböző teljesítménygörbe választható ki: két görbe, amely arányos nyomásmódszerrel működik, két állandó nyomásszabályozási görbe, három állandó fordulatszám-karakterisztikájú görbe. Az éjszakai üzemmód lehetővé teszi az energiafogyasztás további csökkentését. A LED-kijelzőn látható az aktuális energiafogyasztás, a kiválasztott jelleggörbe és az éjszakai csökkentés. Az ECOFLOW ENERGY PLUS szivattyú emellett 4 és 6 méter között változtatható vízmagassággal rendelkezik. Az energiatakarékos ECOFLOW ENERGY és ECOFLOW ENERGY PLUS szivattyúkat a melegvíz áramlásának támogatására tervezték a központi fűtési berendezésekben. Napelemes berendezésekhez is alkalmasak.

AZ ECOFLOW ENERGY SZIVATTYÚK ELŐNYEI

- a legnagyobb hatékonyság az EC állandó mágneses motor technológiának köszönhetően
- min. teljesítmény 3 W-tól
- Egyérintéses menü navigáció
- vezérlési módok: állandó sebesség, változó nyomáskülönbség,
- blokkolásgátló funkció
- integrált motorvédelem
- nagyfokú biztonság az indításkor

AZ ECOFLOW ENERGY PLUS SZIVATTYÚK ELŐNYEI

- a legnagyobb hatékonyság az EC állandó mágneses motor technológiának köszönhetően
- min. teljesítmény 3 W-tól
- Egyérintéses menü navigáció
- vezérlési módok: állandó sebesség, változó nyomáskülönbség, állandó nyomásszabályozás
- blokkolásgátló funkció
- lefelé kompatibilis szivattyúcsatlakozó
- éjszakai csökkentés
- integrált motorvédelem
- állítható szivattyú teljesítménytartomány (4, 5 vagy 6 m)
- nagyfokú biztonság az indításkor
- a szivattyú megfelel a BAFA követelményeinek

Műszaki adatok (F kedvezménycsoport)					Motorvédelem	nincs szükség külső motorvédelemre	
Szivattyú neve	ECOFLOW ENERGY		ECOFLOW ENERGY PLUS		A közeg hőmérséklete	+5°C és 110°C között	
Modell	4	6	4	5	6	Környezeti hőmérséklet	+0°C és 40°C között
Index	498797	498798	483677			Teljesítménymutató	<0,20
Maximális	2600 l/h	3200 l/h	2800 l/h	3200 l/h	3600 l/h	Beépítési hossz	180 mm
Bemeneti teljesítmény	3-23 W	3-38 W	3-23 W	3-35 W	3-41 W	Védelmi osztály	I
Emelkedés	4 m	6 m	4 m	5 m	6 m	Megengedett szivattyúzási közegek	fűtővíz a VDI 2035 szerint, keverékek víz-glikol
Max. nyomás	10 bar (Pn 10)					Tömeg	2,5 kg
Tápegység	230 V, 50 Hz					Zajszint	< 40dB
Kapcsolat	dugó					Hőosztály	F
Védelmi fokozat	IP 42					Kit felszerelés	• eredeti telepítési és használati utasítás • energiahatékony szivattyú • 2 lapos tömítés szivattyú dugó
Beállítás	-2 arányos jellemzők, -csökkentés éjszaka, -blokkoló funkció		-3 rögzített jellemzők, -2 arányos jellemzők, -2 állandó nyomási jellemzők, -csökkentés éjszaka, blokkolásgátló funkció,				

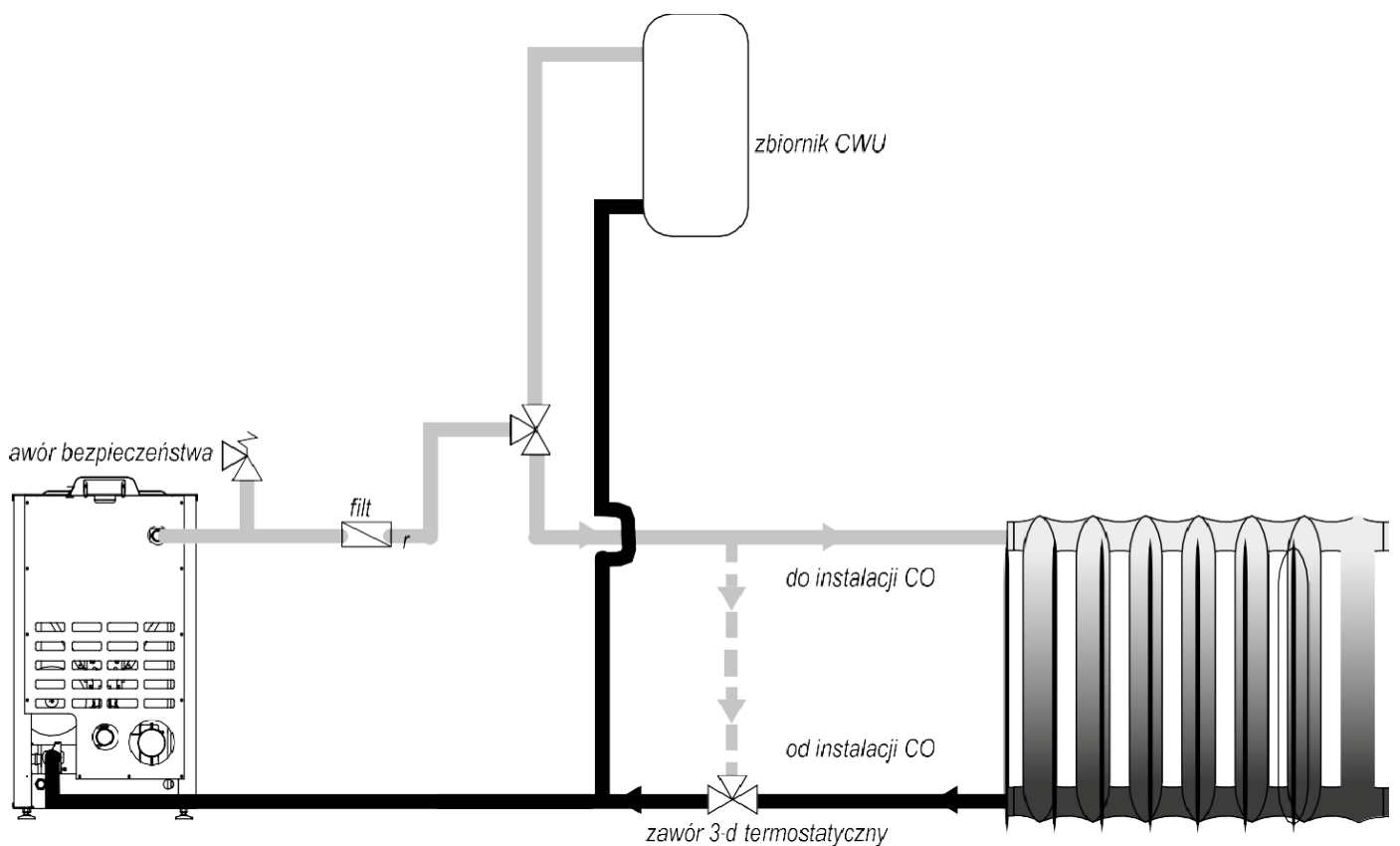
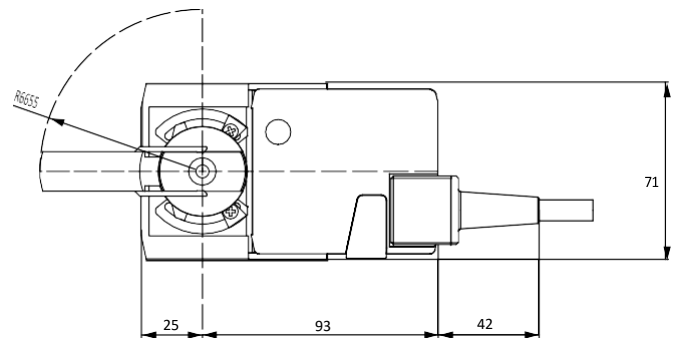
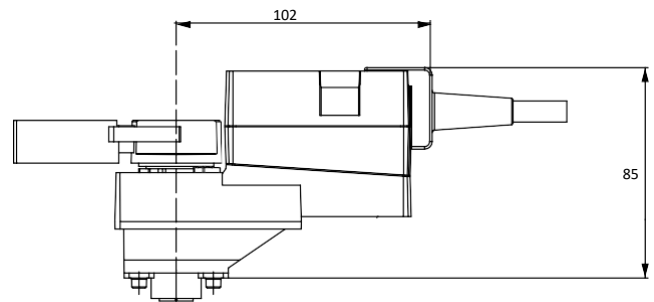
Működtető és zónaszelepek

LX90-f001 működtető	
Index	577100
Nyomaték	4 Nm
Fordulási idő	15s
Energiafogyasztás	2... 110°C
Beállítás	3 pont
Tápfeszültség	AC 100 - 230 V 50/60Hz
A burkolat védelmi foka	IP 54
Üzemi hőmérséklet	-30... 50°C



Zóna szelep Sdr DN20	
Index	577096
Kapcsolatok	GZ 1"
Kvs érték [m ³ /h]	9,6
Min./Max. hőmérséklet	2... 110°C
PN	32

Zóna szelep Sdr DN25	
Index	577097
Kapcsolatok	GZ 1 1/4"
Kvs érték [m ³ /h]	11,3
Min./Max. hőmérséklet	2... 110°C
PN	32



DFM 1

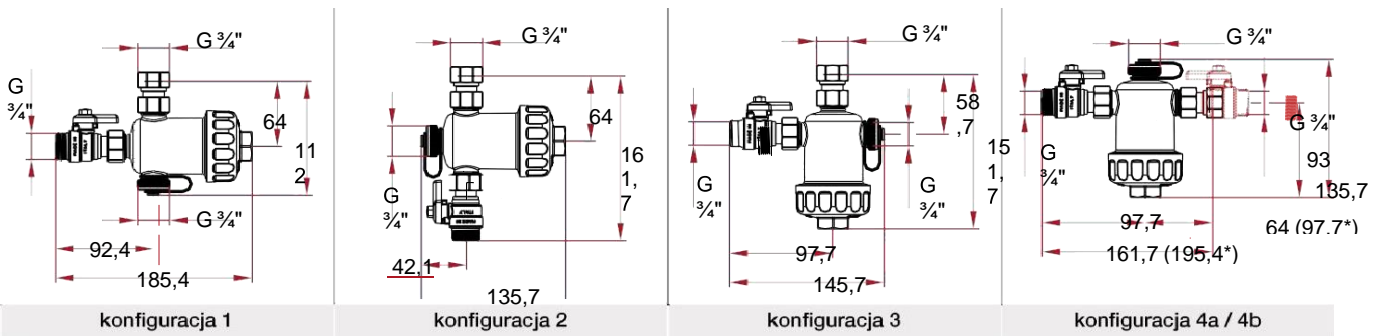


Legfontosabb előnyök:

- Rendkívül kompakt
- Eltávolítja az összes szennyeződést
- Ellensúlyozza a korróziót
- Meghosszabbítja a kazán élettartamát
- Biztosítja a létesítmény hatékony működését

Műszaki adatok (F kedvezménycsoport)

Index	545677
Típus	Mágneses szűrő DFM 1
Szűrőbetét	AISI 304
Mágnes	Neodímium REN35
Kompatibilis folyadék	víz, víz glikollal
Maximális üzemi nyomás	3 bar
Üzemi hőmérséklet	0 °C és 90 °C között
Szűrési fok	800 µm
Kv	5,37-5,49m ³ /h



DFM 2



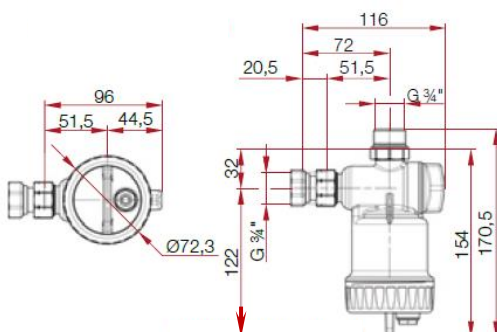
Legfontosabb előnyök:

- Kompakt méret
- Háromszoros szűrés
- Eltávolít minden szennyeződést
- Ellensúlyozza a korróziót
- Meghosszabbítja a kazán élettartamát
- Biztosítja a berendezés hatékony működését
- Innovatív intereál zárrendszer

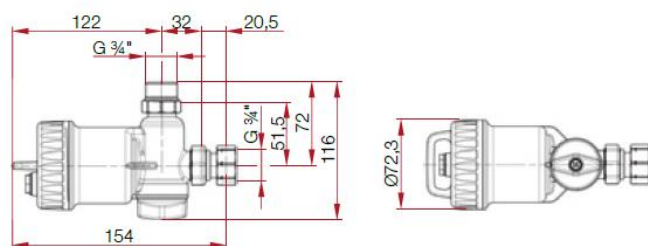
Műszaki adatok (F kedvezménycsoport)

Index	545678
Típus	Mágneses szűrő DFM 2
Szűrőbetét	AISI 304
Mágnes	Neodímium REN35
Kompatibilis folyadék	víz, víz glikollal
Maximális üzemi nyomás	3 bar
Üzemi hőmérséklet	0 °C és 90 °C között
Szűrési fok	800 µm
Kv	4,65-4,85m ³ /h

Összeszerelésimódszerek



Függőleges konfiguráció



Vízszintes konfiguráció

A DFM 2 építése

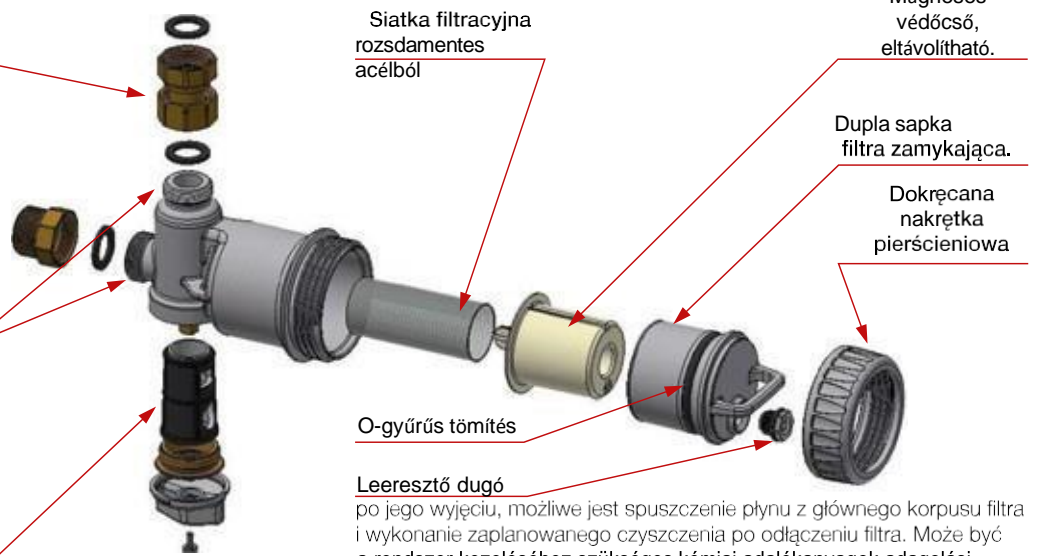
Przyłącze obrotal umożliwia łatwe przyłączenie filtra do przyłącza G 3/4".

Połączenia gwintowane G 3/4" rozwiązanie projekt polegające na wykonaniu wszystkich przyłączy gwintowanych korpusu głównego tej samej wielkości zapewnia wyjątkową uniwersalność montażu.

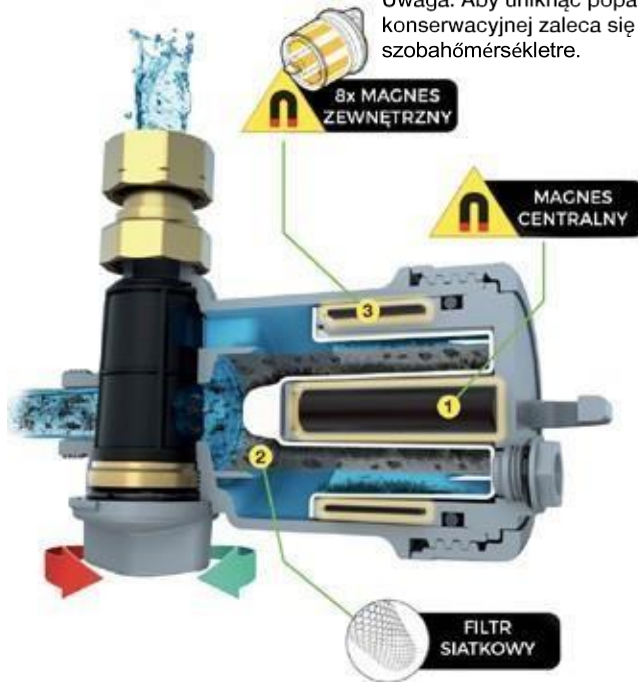
Więcej informacji az adatláp "BEÁLLÍTÁS" című részében.

System odcinający karbantartás közben, pozwala na odłączenie filtra od obwodu zasilania és visszatér.

MINIMALIZÁLJA A KÖRFOLYAMATBAN LÉVŐ KEZELT VÍZ SZÁRÍTÁSÁT



po jego wyjęciu, możliwe jest spuszczenie płynu z głównego korpusu filtra i wykonanie zaplanowanego czyszczenia po odłączeniu filtra. Może być a rendszer kezeléséhez szükséges kémiai adalékanyagok adagolási pontjaként használják (aeroszolos rendszer).
Uwaga: Aby uniknąć poparzeń, przed wykonaniem jakiegokolwiek pracy konserwacyjnej zaleca się wyłączenie kotła i schłodzenie systemu szobahőmérsékletre.



Fagyálló szelep 108



A LÉGHŐSZIVATTYÚK VÉDELME

A szelep lehetővé teszi az épületen kívüli csövek kiürítését alacsony hőmérsékleten, áram hiányában (a szelep akkor nyílik, amikor a közeg hőmérséklete 3 Celsius-fok alá csökken).

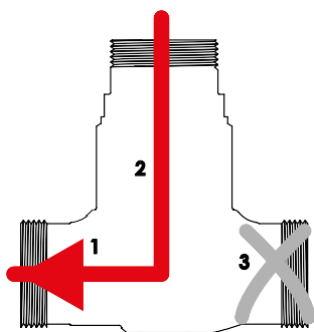
Műszaki adatok (F kedvezménycsoport)		
Index	522417	568938
Modell	108	
Átmérő	DN 25	DN 32
Anyag	Sárgaréz	
Maximális üzemi nyomás	10 bar	
Működési hőmérséklet-tartomány	0÷65 °C	
Környezeti hőmérséklet-tartomány	-30-60 °C	
Nyitási hőmérséklet	3 °C	
Zárási hőmérséklet	4 °C	
Pontosság	±1 °C	
Kv	55 m ³ /h	70 m ³ /h

A DEFRO 11-200 TERMOSZTATIKUS SZELEP BEÉPÍTÉSÉNEK ELŐNYEI:

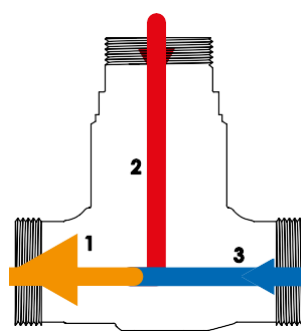
- gyorsabb kazánkiégés;
- A fűtőközeg egyenletes térfogatáramlása; a lehető legkisebbre csökkenti a hőmérsékletkülönbségeket az előremenő és a visszatérő hőmérséklet között;
- csökkentett üzemanyag-fogyasztás;
- A DEFRO termostatikus szelep konstrukciós és szabályozási jellemzői lehetővé teszik a beépítését a gyújtótartállyal rendelkező berendezésekbe. A DEFRO 11-200 szelep használata ilyen berendezésben lehetővé teszi a puffer optimális hőmérséklet-rétegződését és a tárolókapacitás növelését;
- hosszabb kazán élettartam.



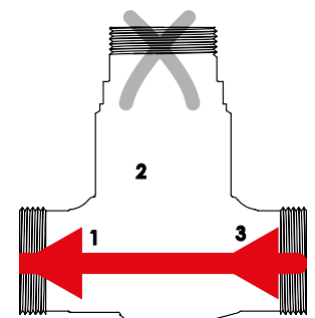
Műszaki adatok (F kedvezménycsoport)	
Modell	DEFRO 11-200
Index	472758
Kapcsolatok	R32 / 1 1/2" FG
Kvs érték	12
Nyomáosztály	PN 6
Minimális hőmérséklet	+ 5 °C
Maximális hőmérséklet	+ 100 °C
Nyitási hőmérséklet	53 °C



START-UP FÁZIS



MUNKAFÁZIS



BEFEJEZÉSI SZAKASZ

DEFRO DBV 2 hűtőszelep

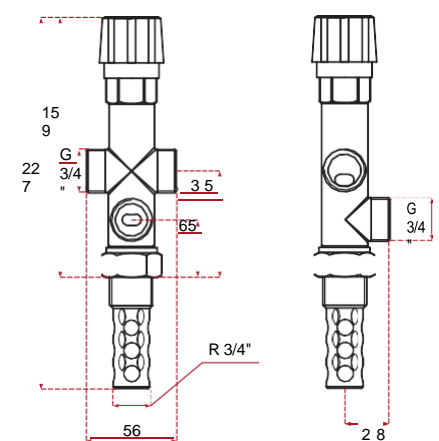
A DBV 2 hűtőszelep olyan szilárd tüzelésű kazán hőmérsékletének csökkentésére szolgál, amely nincs felszerelve hűtő hőcserélővel. A szelepnél két szintje van (felső és alsó). Az alsó szint feladata a kazánból a melegvíz elvezetése és a csatornahálózatba történő elvezetése, a felső szint feladata pedig a rendszerben lévő nyomás kiegyenlítése a vízvezetékéből származó hideg vízzel, valamint a kazáncserélő hűtése a hideg víz bevezetésével. A hűtőszelepmindkét szintje egyszerre nyílik, amikor a rendszer hőmérséklete eléri a 97°C-ot.

A DBV 2 hűtőszelepet a kazán közelében kell elhelyezni, ahol a hőmérséklet a legmagasabb értéket éri el. Ez általában a kazán tetején, a melegvíz-kivezetés közelében található.

A közvetlenül a vízbe helyezett termostatikus elem azonnal reagál a hőmérsékletváltozásra. A szelepen található kézikerek lehetővé teszik a kézi működtetést (a biztonsági szelepekhez hasonlóan). A szelep függőlegesen és vízszintesen is beépíthető. Vízszintes beépítés esetén ügyeljen arra, hogy a melegvíz-elvezető lefelé irányuljon. A szelepet nem szabad fejjel lefelé szerelni.

A szelep nyitását és zárását független termostatikus elemek szabályozzák - ha az egyik termostatikus elem meghibásodik, a szelep elegendő hőt bocsát el.

Méretek mm-ben



Műszaki adatok (F kedvezménycsoport)	
Index	397878
Modell	DBV 2 szelep
Nyitási hőmérséklet	97°C
Maximális üzemi hőmérséklet	110°C
Maximális nyomás (kazán)	4 bar
Maximális nyomás (víz)	6 bar
KVS 110°C-on - két szakasz megnyitása	2,0 m ³ /h
KVS 110°C-on - egy szakasz megnyitása	1,3 m ³ /h

DEFRO hőszabályozó

Puffertartályokat használó központi fűtési berendezésekben használt megbízható eszköz. A DEFRO hőfokszabályozó befolyásolja a puffer, mint energiatároló optimális feltöltését, és védi a kazán visszatérését a berendezésből visszatérő fűtőközeg túl alacsony hőmérsékletétől, egyúttal védi a kazánt az alacsony hőmérsékletű korrózió ellen. A DEFRO hőfokszabályozó meghosszabbítja a kazán élettartamát, és hozzájárul az elégetett tüzelőanyag mennyiségének csökkentéséhez. A DEFRO hőfokszabályozó lehetővé teszi a kazán visszatérésének védelmét, a kazán hatékonyságának pillanatnyi optimalizálását, a melegvíz-gyűjtést, az alacsony hőmérsékletű korrózió romboló hatásának minimalizálását és a kondenzáció jelenségének kiküszöbölését. Szintén figyelemre méltó az a tény, hogy a gyűjtőtartály vízrétegei nincsenek kitéve gyors keveredésnek, ami gyorsabb hőfelhalmozódást (akkumulációt) eredményez.

A DEFRO HŐSZABÁLYOZÓ FELSZERELÉSÉNEK ELŐNYEI:

- gyorsabb kazánkiégés.
- A fűtési rendszerbe beépített DEFRO hőfokszabályozó növeli a kazán élettartamát, növeli a hőmérsékletet a berendezésből való visszatérésnél, jelentősen csökkenti a kazán alacsony hőmérsékletű korrózióját.
- A puffertartály nélküli rendszert naponta többször is működtetni kell a melegen tartás érdekében, ami magasabb üzemanyag-fogyasztást eredményez. Ha a fűtési rendszerbe a DEFRO Thermoregulátorral együtt puffertartályt építünk be, a költségek akár 50%-kal is csökkenthetők.
- pozitív hatással van a részecske kibocsátás csökkentésére azáltal, hogy folyamatosan magas hőmérsékletet tart fenn az üzemből a kazánba történő visszatéréskor.



DEFRO 57, DEFRO 72 HŐFOKSZABÁLYOZÓ



DEFRO 53, DEFRO 78 HŐFOKSZABÁLYOZÓ

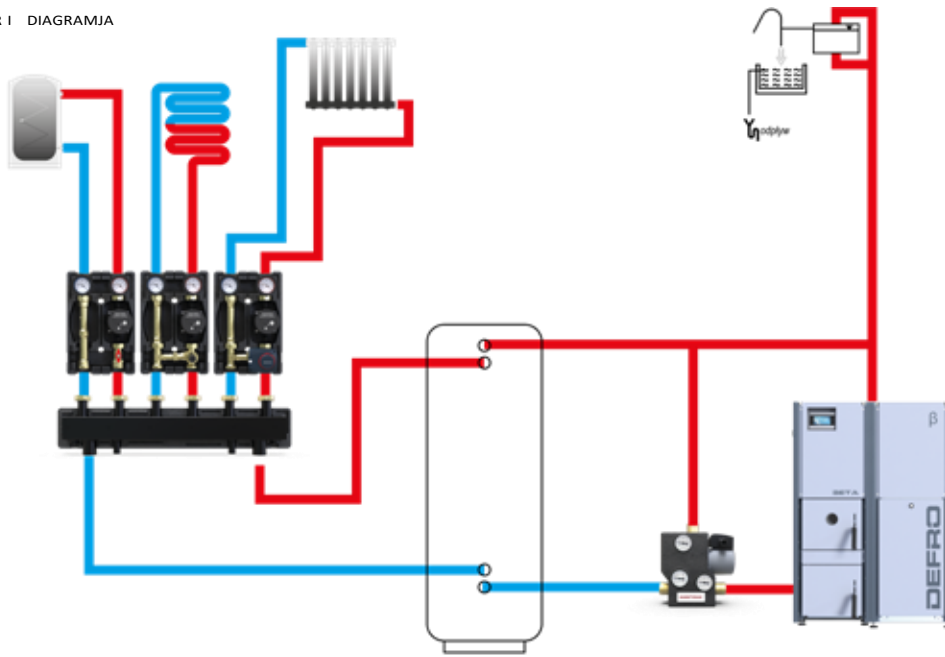


DEFRO 55 BASIC HŐFOKSZABÁLYOZÓ

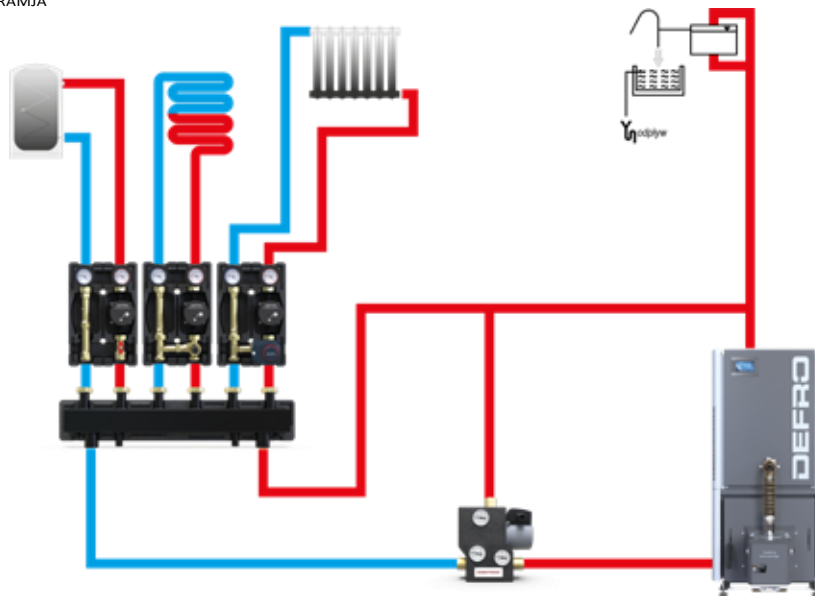
Műszaki adatok (F kedvezménycsoport)					
modell	szivattyú	index	kapcsolatok	a termosztát nyitási hőmérséklete	maximális kazánteljesítmény
DEFRO 57	LM6A Erp 2015	419077	1", R25	57°C	45 kW
DEFRO 72		578297	1", R25	72°C	45 kW
DEFRO 53		451840	1 1/4", R32	53°C	60 kW
DEFRO 78		578317	1 1/4", R32	78°C	60 kW
DEFRO 55 BASIC	Wilo Para	537717	1", R25	55°C	45 kW
termosztátikus betét 63	-	438623	-	63°C	-
termosztátikus betét 66	-	438624	-	66°C	-



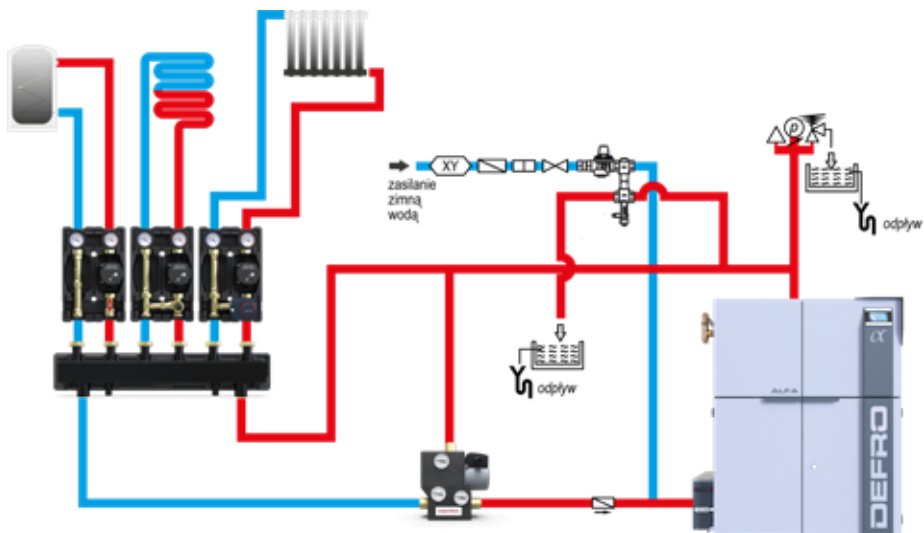
A HŐSZABÁLYÓZÓ CSATLAKOZÁSÁNAK NYITOTT
Á R A M K Ö R I D I A G R A M J A



A HŐSZABÁLYÓZÓ CSATLAKOZÁSÁNAK NYITOTT
Á R A M K Ö R I D I A G R A M J A



A HŐFOKSZABÁLYOZÓ KAPCSOLÁSI RAJZA ZÁRT
KÖRBEN





Gyártó: DEFRO R. Dziubeła spółka komandytowa,
székhely: 26-067 Strawczyn, Ruda Strawczyńska 103A,
KRS: 0000620901, NIP: 9591968493, REGON: 363378898.
tel. 41 303 80 85, e-mail: biuro@defro.pl

Az aktuális termékárak a DEFRO hivatalos forgalmazóinál vagy hivatalos kereskedőinél érhetők el.

A hivatalos kereskedők listája a www.defro.pl oldalon található. A katalógusban szereplő ábrák és termékméretek csak illusztrációs célokat szolgálnak.

HU 01/2022